



INSTRUKTIONSBOK

VEDKOMBI BALA 320 TR



Tillverkningsnummer:

Art. nr. 63528/63535

Reviderad 2015-08-25

Förord

Instruktionsboken är en hjälp för användaren att använda produkten på rätt sätt. Innan produkten tas i bruk ska hela instruktionen läsas igenom. Instruktionen avser modellutförande från och med det datum som angivits på instruktionsbokens framsida.

Innehåll

| | | | |
|-------------------------------------|----|---|----|
| Förord..... | 3 | Service | 13 |
| Innehåll..... | 3 | Daglig skötsel..... | 13 |
| CE-märkning | 4 | Filning av kedja | 13 |
| Företagspresentation | 4 | Demontering och byte av kedja..... | 14 |
| Produktpresentation | 4 | Justering av kedjespänning..... | 14 |
| Säkerhet | 5 | Kontroll av kedjeolja | 14 |
| Allmänt | 5 | Kontroll och byte av olja i hydraulaggregat ... | 14 |
| Buller | 5 | Kontroll och byte av växellådsolja | 14 |
| Riskområde | 5 | Smörjschema | 15 |
| Personlig säkerhet | 5 | Transportör..... | 15 |
| Systemets säkerhet..... | 6 | Tillbehör | 16 |
| Arbete..... | 7 | Stockbord 63482..... | 16 |
| Märkning | 8 | Förlängningsdel till stockbord 63489 | 16 |
| Leveranskontroll..... | 8 | Stjärnklyv 63479..... | 17 |
| Arbete..... | 9 | Skruvting svärd 630772 | 17 |
| Anslutning, traktordrift..... | 9 | Tekniska data | 18 |
| Anslutning, eldrift | 9 | Tekniska data, tillbehör..... | 19 |
| Förberedelse | 9 | Skrotningsanvisningar | 19 |
| Start, traktordrift..... | 10 | Reservdelar..... | 20 |
| Start, eldrift..... | 10 | Anteckningar..... | 26 |
| Inställning av vedlängd..... | 10 | Försäkran om överensstämmelse | 27 |
| Transportläge | 11 | Kundservice | 28 |
| Kapning, klyvning..... | 11 | | |
| Transportör..... | 12 | | |
| Stopp, traktordrift | 12 | | |
| Förflyttning | 12 | | |
| Transport..... | 12 | | |
| Förvaring..... | 12 | | |
| Oljeläckage | 12 | | |
| Losstagning av fastklämd stock..... | 12 | | |



WARNING!

Under inga förhållanden får produktens ursprungliga utformning ändras utan tillstånd från tillverkaren. Använd alltid originaltillbehör. Icke auktoriserade ändringar och/ eller tillbehör kan äventyra säkerheten.

CE-märkning

Det ställs krav på tillverkare att följa europeiska direktiv som finns upprättade för olika produktgrupper. Ett av dessa direktiv är Maskindirektivet, som anger minimikraven för hälsa och säkerhet vid användning av en maskin. Denna produkt omfattas av Maskindirektivet och CE-märkningen anger att den uppfyller kraven i direktivet.

Se försäkran om överensstämmelse.



Företagspresentation

BALA Agri AB är ett helsvenskt företag med omfattande produktutveckling. Vår strävan är att tillverka arbetsriktiga, rationella redskap med enkla och robusta konstruktioner som har lång livslängd och kräver minimalt underhåll. Är det något ni undrar över eller vill diskutera närmare, är ni alltid välkommen att kontakta er återförsäljare eller oss på BALA Agri AB. Ytteligare kontaktinformation hittar ni i avsnittet kundservice.

VI ÖNSKAR ER LYCKA TILL MED ERT NYA BALA-REDSKAP!

Produktpresentation

Vedkombi BALA 320 är en effektiv, säker och lätthanterad vedmaskin för kapning och klyvning av ved. Det skyddade svärdet kapar på ett säkert sätt stockar upp till 32 cm diameter. Smörjning av kedjan sker från en separat pump, men eftersom sågkedjan endast roterar vid kapning blir oljeförbrukningen låg. Maskinen blir också tyst och säker att jobba med. Kedjan smörjs med kedjeolja.

Bala 320 TR finns med och utan transportör.

Transportören kan enkelt vikas ihop vid transport. Bandet har plåtmedbringare.

Kaplängden kan varieras upp till 51 cm. Klyvkilen är ställbar mellan två- respektive fyreklyvning och för olika veddiameter i 7 lägen och justeras med ett enkelt handgrepp.

Vedmaskinen kan utrustas med diverse tillbehör som gör vedhanteringen ännu lättare, t.ex. stockbord och stjärnklyvskil.

Säkerhet

Allmänt

För att hälso- och säkerhetskraven ska uppfyllas får vedmaskinen endast användas på det sätt som föreskrivs i denna instruktion. Användaren ansvarar för att instruktionen läses igenom och följs.

Buller

Ljudtrycksnivå

| | |
|---|-----------|
| Bakgrundsbuller | 80 dB (A) |
| Under arbete – 1 m avstånd, 1,6 m över mark | 88 dB (A) |
| Under arbete – vid arbetsstation | 92 dB (A) |

Vid arbete med vedmaskin med traktordrift påverkas ljudtrycksnivån också av traktorns ljudnivå.



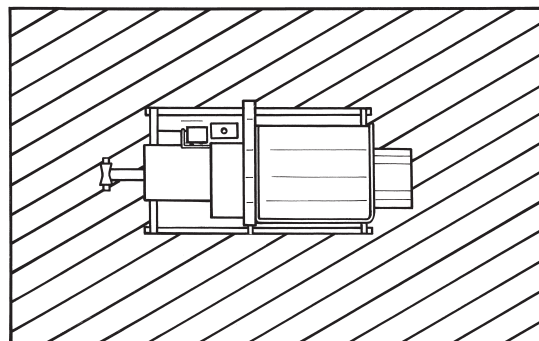
WARNING!

Manipulera aldrig med maskinens funktion eller konstruktion – frånsteg äventyrar säkerheten.

Riskområde

För att undvika missförstånd vid kapning och klyvning med skador som följd, ska vedmaskinen skötas av en enda person.

I riskområdet, ca 3 m runt vedmaskinen ska bara operatören vistas.



Personlig säkerhet

Handskar, skyddsglasögon, skyddsskor och hörselskydd ska användas vid arbete med vedmaskinen.



Säkerhet, forts.

Systemets säkerhet

Vedmaskinen får bara användas för att kapa och klyva ved. Veden skall kapas i tvärgående riktning. Kapa ej kortare bitar än 25 cm.

Vedmaskinen är avsedd för utomhusbruk.

Vedbordet är L-format för en säker styrning av veden.

Lyftkapacitet på traktor

Traktor som ska lyfta vedmaskinen ska ha en minsta lyftkapacitet i trepunkten på 1000 kg. Vedmaskinen ska vara nedsänkt i alla lägen utom vid transport.

LÄMNA ALDRIG VEDMASKINEN UPPLYFT!

Stockhållare

Stockhållaren håller stockarna på plats med hjälp av höger hand.

Sågkedja

Svärdet manövreras med vänster hand genom sågspaken. Kedjan på svärdet startar först då sågspaken förs ner och roterar bara vid själva kapningen. Svärdet är väl skyddat.



VARNING!

Vedkombi med kombinerad el- och traktordrift får under **INGA** omständigheter köras med både traktor- och eldrift samtidigt. Detta skadar maskinens funktion och säkerhet!

Säkerhet, forts.

Systemets säkerhet, forts.

Klyvdel

Klyven startar först när klyvstartspaken förs åt höger. Spaken återgår automatiskt när klyvfunktionen är slutförd.

Skyddsbur

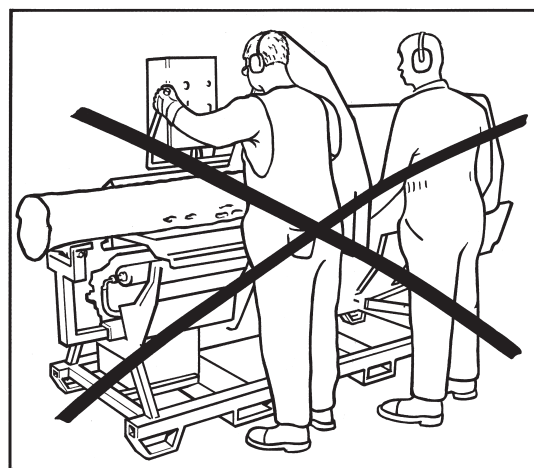
En skyddsbur finns monterad över kap- och klyvenheten. När det öppningsbara skyddet öppnas kan inte klyven startas.

Arbete

För att undvika missförstånd vid kapning och klyning med skador som följd, ska vedmaskinen skötas av en enda person.

I riskområdet, ca 3 m runt vedmaskinen ska bara operatören vistas.

Håll arbetsytan runt vedmaskinen fri från ved och skräp.



WARNING!

- Använd aldrig vedmaskin med defekta säkerhetsdetaljer!
- Varning för rörliga delar!
- Iakttag försiktighet vid kapning och klyvning!
- Gå aldrig under upplyft last!



WARNING!

- Lämna aldrig vedmaskinen obevakad när den är ansluten till traktorn.
- Håll stocken ordentligt fast mot vedbordets bakkant med stockhållaren för att undvika att stocken rullar vid kapning.



WARNING!

Om modifiering eller ändringar görs på maskinen gäller inte CE-märkningen. Reservdelar som ej motsvarar våra specifikationer får ej användas.

Säkerhet, forts.

Märkning

| Dekal | Placering | Innehåll |
|---------------|----------------------|---|
| Artikelbricka | Sida av sågbord | Uppgifter om tillverkaren, tillverkningsår, typnummer, serienummer, CE-märke. |
| Upplysning | Kedjeoljetank | Min nivå. |
| Upplysning | Toppstångsfäste | Max varvtal för kraftuttag (endast traktordriven). |
| Varning | Transportör topp | Gå ej under hängande last. Varning för fallande föremål. |
| Varning | Svärdskydd | Arbeta ej 2 personer vid maskinen. |
| Upplysning | Inmatning | Använd hörselskydd, skyddsglasögon, skyddsskor och handskar vid arbete. |
| Varning | Skydd vid spånutlopp | Varning för rörligt verktyg. |
| Upplysning | Sida av sågbord | Läs instruktionsboken innan användning. |
| Upplysning | Sågbord | Start av såg. |
| Upplysning | Rygg sågbord | Mätskala. |

Leveranskontroll

Kontrollera alltid godset med avseende på eventuella transportskador. Eventuell reklamation sker till transportbolaget, normalt inom en vecka från leverans.

Arbete

Anslutning, traktordrift

Vedmaskinen ska anslutas till traktorns kraftuttag. Minsta traktoreffekt ska vara 20 hk.

Normalt varvtal på kraftuttaget vid anslutning av maskin i traktorns trepunkt är 540 rpm. Vedmaskinen ska dock köras på ett lägre varvtal för att undvika varmkörning och för effektivare och billigare drift.

OBS! Varvtalet på kraftuttaget ska därför ställas in på maximalt 380 rpm. Varvtalet skall multipliceras med faktor 0,7 för att få fram rätt inställning.

Exempel: En traktor med ett motorvarv på 1800 rpm ger en kraftuttagshastighet på 540 rpm. För att få 380 rpm i kraftuttaget ska traktorn ställas på $(1800 \times 0,7) = 1260$ rpm.

Förberedelse

Vedmaskinen ställs på ett plant och stabilt underlag vid arbete. Kontrollera alltid före användning att kabel, motorhandske och motorskydd inte är skadade (gäller endast eldrivna maskiner). Kontrollera också hydraulslangar och kopplingar samt att befintliga skydd sitter fast. Smörj glidguiden till tryckplattan med en kedjeolja.

Använd handskar, skyddsglasögon, skyddsskor och hörselskydd vid arbete med vedmaskinen.

Arbete, forts.

Start, traktordrift

Vedmaskinen startar när traktorns kraftuttag startas.



VARNING!
TRAKTORN FÅR EJ VARA IGÅNG/ELANSLUTNING
SKALL BRYTAS VID INSTÄLLNING AV KLYVLÄNGD!

Inställning av vedlängd

Justering av vedlängdsinställningen justeras med 2 st insexskruvar (se bild).



VARNING!
Sågning kan endast ske när skyddsbur är nerfälld.
Maskinen får ej användas om funktionen saknas!



VARNING!
Endast en operatör får handha och uppehålla sig vid
maskinen!

Arbete, forts.

Transportläge

Lossa stoppskruven och för in inmatningsstödrullen, lås sedan stoppskuven. Vik upp transportören.

Kapning, klyvning

Inställningen av två- respektive fyreklyvning görs genom att föra armen vid klyvrännan i olika lägen, se bild. Vid kapning läggs stocken upp på stockbordet och/eller inmatningen. Stocken matas in mot vedlängdsanslaget. Håll fast stocken med stockhållaren. För ner sågspaken och genomför kapningen av stocken.



Starta klyvningen med klyvstartspaken.

Avbryt klyvmoment

Om kubben fastnar eller kommer snett ska klyvningen avbrytas. Dra i spaken för klyvåtergång.

Tryckplattan går tillbaka till startläget under sågdelen. Öppna skyddsburen och rätta till veden. Stäng buren och dra i klyvstartspaken så tryckplattan går ut igen.



VARNING!

Kontrollera hela tiden att inte någon bit fastnar eller ställer sig på tvären vid klyvningen. Stäng av drivningen om rensning måste göras!

Arbete, forts.

Transportör

Används för att transportera bort färdigkliven ved.

Arbete

Efter någon timmas körning bör sträckningen av bandet kontrolleras och att bandet löper rakt. Behövs mer spänning, justera sträckningen genom att skruva justerskruvarna i toppen på transportören.

Stopp, traktordrift

Vedmaskinen stannar när traktorns kraftuttag stängs av.

Förflyttning

Vid förflyttning ska vedmaskinen lyftas i traktorns trepunkt. Lås då med sprint och säkring i hydraularmar och toppstång.

Transport

Transportera maskinen i traktorns trepunkt. Vid transport på väg ska vedmaskinen utrustas med LGF-skytt och vid behov belysning och blinkers om dessa skymms på traktorn av vedmaskinen.

Förvaring

Vedmaskinen ska förvaras inomhus. Vid daglig användning då maskinen står utomhus måste den täckas med en presenning. Formsydd presenning finns som ett tillbehör hos din återförsäljare.

Oljeläckage

I händelse av oljeläckage från vedmaskinen ska oljan sugas upp med t.ex. Absol som sedan lämnas för destruktion.

Losstagnning av fastklämd stock

Om en stock fastnar ska man först köra tillbaka kolven till sitt utgångsläge genom att dra i spaken för klyvåtergång.

Öppna burens över klyvenheten och slå loss kubben med en gummi- eller träklubba.

Service



VARNING!

Vid all skötsel och underhåll skall vedmaskinen vara fränkopplad från traktorn alt. eluttag.

Daglig skötsel

Före dagens arbete:

- Smörj in glidguiden till tryckplattan med t.ex. kedjeolja.
- Kontrollera mängden kedjeolja vid svärdskyddet. Fyll vid behov på med sågkedjeolja.
- Drivrullen på transportören rengöres (se avsnitt Service av tillbehör).

Efter dagens arbete:

- Städa ur maskinen från spån i glidguiden och framför och bakom tryckplattan.
- Städa ur transportörens drivrullar.
- Täck maskinen ordentligt om maskinen står ute.

Filning av kedja

Kontrollera kedjan vid varje användningstillfälle med avseende på: synliga sprickor eller förslitning i nitar och länkar, om kedjan är stel. Använd en ny kedja för att uppskatta förslitningen på den gamla kedjan. När endast 4 mm återstår av skärtandens längd är kedjan utsliten och ska slängas.

När kedjan behöver filas finns två alternativ: filning för hand eller maskinslipning.

Vid filning för hand kan kedjan demonteras, se Demontering och byte av kedja. Använd en rundfil med diameter 4,8 mm vid filning. Fila alltid från skärtandens insida och utåt. Fila alla tänderna på ena sidan först, därefter den andra sidan. Fila så att alla tänder blir lika långa.

Kedjan kan också filas på plats. Släpp de främre skruvarna (M8) i svärdskyddet. Fäll upp skyddet så blir kedjan mer åtkomlig. Som tillbehör finns även skruvtving (se tillbehör sid 17).

Om man filar alltför många gånger för hand kan det bli problem att maskinslipa kedjan. Var därför noggrann vid slipning så att det blir lika mycket slipat på varje tand och lämna in den för maskinslipning vid behov.



VARNING!

Var aktsam när sågkedjan filas eller justeras så att du ej skadar dig på dess vassa kanter!

Service, forts.

Demontering och byte av kedja

Släpp lite på de två muttrarna (M8, nyckel 13 mm) på svärdfästet och släpp på spännskruven på andra sidan svärdet. Ta sedan bort muttrar och smörjplatta. Ta bort svärd och kedja.

För att montera en ny kedja placeras kedjan på svärdet. Kontrollera att eggen på skärlänkarna är riktade framåt på ovansidan av svärdet. Montera svärdet på maskinen och trä samtidigt på kedjan på drevet. Fäst svärdet med smörjplatta och muttrar. Dra åt muttrarna med fingrarna.

Spänn kedjan, se avsnitt Justering av kedjespänning.

Justering av kedjespänning

Ju mer kedjan används ju längre blir den. Det är viktigt att kontrollera kedjesträckningen vid varje användningstillfälle.

OBS! En ny kedja kräver en inkörningsperiod under vilken man ska kontrollera kedjesträckningen oftare.

Lossa de två muttrarna (M8, nyckel 13 mm) på svärdfästet, lyft upp svärdspetsen och sträck kedjan genom att justera spänningen med en spårskruv. Kedjan är lagom spänd när den enkelt kan lyftas cirka 8-10 mm på svärdet. Spänn ej för hårt! Dra sedan åt muttrarna på svärdfästet samtidigt som du håller upp svärdspetsen.

Kontrollera att kedjan lätt kan dras runt för hand.

Kontroll av kedjeolja

Kontrollera mängden kedjeolja vid svärdsyddet. Fyll vid behov på med sågkedjeolja.



WARNING!

Var aktsam vid oljebyte så att du ej får hydraulolja på dig!

Kontroll och byte av olja i hydraulaggregat

Är oljenivån för hög är det risk att det läcker ut olja ur oljestickans luftventil. Vid för låg oljenivå går tryckplattan ryckigt den sista biten under klyvningen. Oljestickan har en max/min-markering.

Oljebyte bör göras första gången efter 20 timmar. Därefter var 500:e timme. Returfilter ska bytas vid varje oljebyte. Oljan töms genom en plugg i sidan av tanken. Skruva sedan i pluggen igen och fyll på ny olja. Det åtgår 40 liter för att driva vedmaskinen. Använd endast hydraulolja 32. Får ej blandas med miljöolja. *Garantin gäller ej om man använder sig av miljöolja!*

Kontroll och byte av växellådsolja

Kontrollera växellådsoljan i nivåglaset under toppstångsfästet.

Byt olja var 500:e timma. Skruva ur bottenplugg, tappa ur gammal olja och skruva dit plugg igen. Fyll på med växellådsolja 80W/90 ca 0,15 liter. Kontrollera mängden i nivåglaset.

Service, forts.

Smörjschema

| Detalj | Hur ofta? | Var? | Smörjmedel |
|------------------------------|---|--|--|
| Glidguiden till tryckplattan | Dagligen. | Glidguiden på sidorna av tryckplattan. | Kedjeolja. |
| Startmekanismen för klyven | Var 50:e timma eller en gång per säsong. | Alla rörliga leder. | Smörjolja. |
| Inmatning | Var 100:e timma eller en gång per säsong. | Plastrullen. | Smörjolja. |
| Transportör | Var 100:e timma eller en gång per säsong. | En smörjnippel på vardera lager. | Använd en smörjspruta med ett lagerfett av god kvalitet. |

Transportör

Kontroll och rengöring av rullar

Rensa rullarna från smuts och vedavfall och vintertid även från is. Fäll ner transportören, släpp spänningen på bandet. Kontrollera att inte vedstickor och skräp har fastnat inne i rullarna.

Smörjning av lager

En smörjnippel på vardera lager ska smörjas var 100:e timma eller en gång per säsong.

Tillbehör

Stockbord 63482

Stockbordet ställs vid sidan om maskinen och används för att lägga upp stockarna på, vilket underlättar arbetet då stockarna ligger i rätt höjd när man ska kapa och klyva.

Stockarna läggs upp med hjälp av grip eller pallgafflar. Stockbordets armar är fällbara och kan monteras på valfri sida.



Förlängningsdel till stockbord 63489

Med förlängningsdel ca 150 cm ökar djupet på stockborden till ca 300 cm.

Montering

Ta bort stöttorna i bakkant och kroka på förlängningen.

Tillbehör

Stjärnklyv 63479/63479K

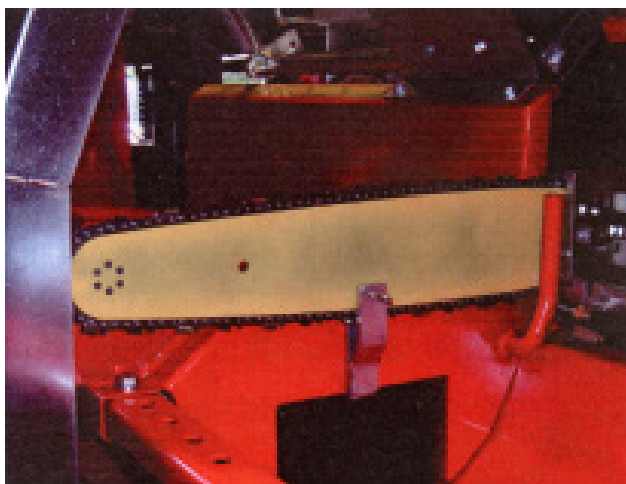
Rekommenderas då man vill ha extra finkluven ved. Delar veden i 6 delar.

Montering

Kniven lyftes ur och byts ut mot ny kniv.



Skrutvring svärd 630772



Tekniska data

Vedkombi BALA 320, art.nr. 63528 / 63535

| | 63528 | | 63535 |
|--|-------------|--------------------------------|-------|
| Svärdlängd (cm) | | 46 (15") | |
| Kedjetyp | | 64 länk .325 | |
| Antal drivlänkar | | 64 drivlänkar 66 drivlänkar | |
| Kedjehastighet (m/s) | | Cirka 15 | |
| Varvtal hydraulmotor svärd (rpm) | | 6000 | |
| Fildiameter (mm) | | 4,8 | |
| Kapdiameter min-max (cm) | | 5-32 | |
| Kaplängd/Klyvlängd min-max (cm) | | 25-51 | |
| Tryckkraft (ton) | | 5,5 | |
| Arbetstryck, max (bar) | | 200 | |
| Oljepump (lit/min) | | 36 | |
| Oljevolym (lit) | | 40 | |
| Klyvtid inkl. retur, 64 cm slaglängd (s) | | 5 | |
| Transportörens längd (cm) | 270 | | |
| Bandbredd transportör (cm) | 25 | | |
| Mått vid transport LxBxH (cm) | 270x105x220 | | |
| Vikt (kg) | ----- | | 470 |

Tekniska data, tillbehör

Stockbord, art.nr. 63482 och Förlängningsdel till stockbord, art.nr. 63489

| | |
|----------------------------|------|
| Höjd (cm) | 95 |
| Djup (cm) | 150 |
| Bredd (cm) | 175 |
| Bredd förlängningsdel (cm) | 150 |
| Max belastning (kg) | 2000 |

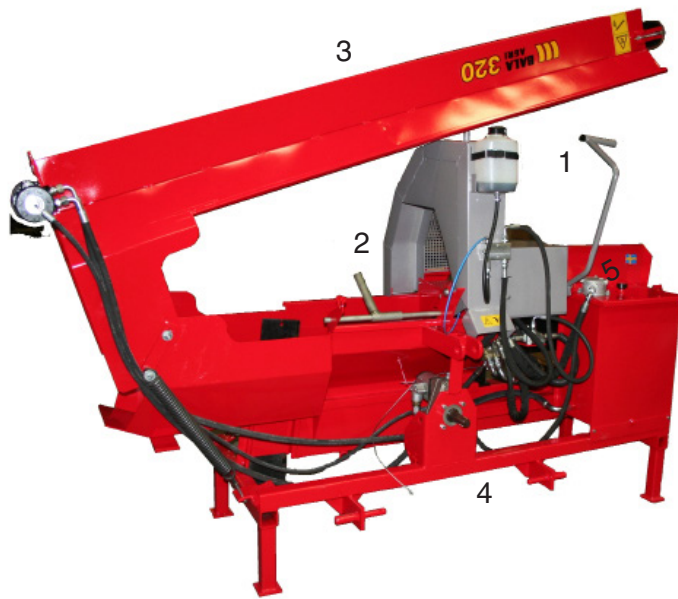
Förlängningsdel till transportör, art.nr. 63484

| | |
|---|-----|
| Längd (cm) | 150 |
| Längd på transportör med förlängningsdel (cm) | 500 |
| Höjd ihopvikt monterad på maskinen med förlängningsdel (cm) | 285 |
| Vikt (kg) | 33 |

Skrotningsanvisningar

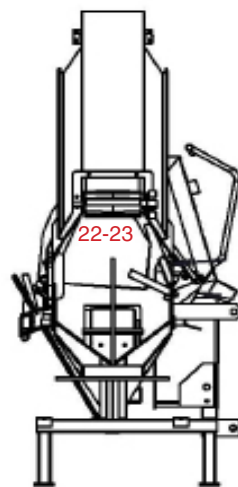
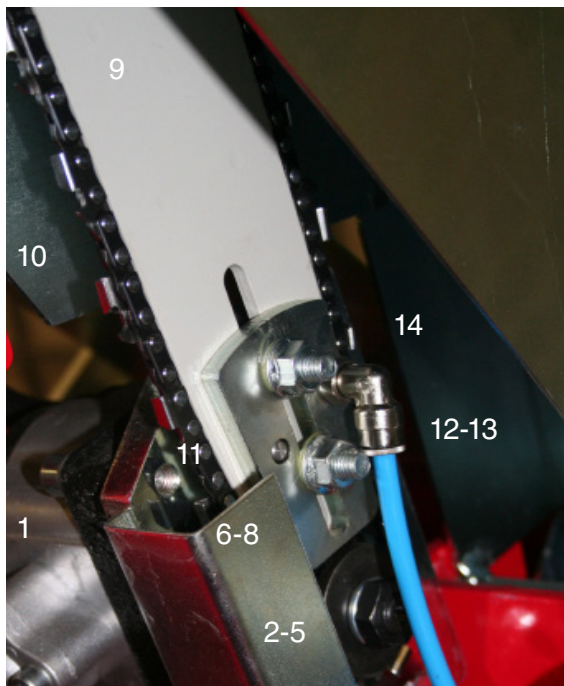
Vid ev. skrotning av maskinen eller maskindelar ska materialet demonteras, sorteras och lämnas för återvinning eller destruktion på av kommun härför avsedd plats.

Reservdelar

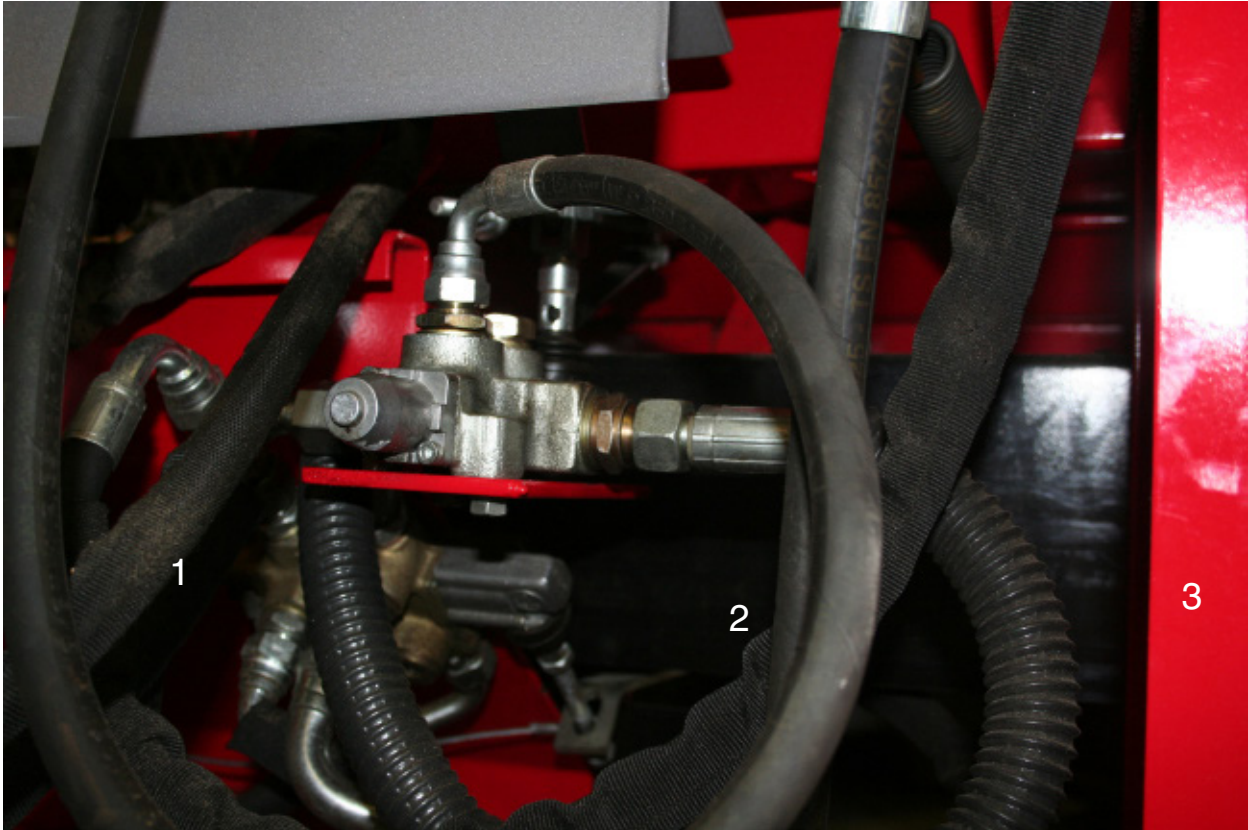


| | | |
|---|-------------|------------|
| 1 | Sågdel | se sida 20 |
| 2 | Klyvdel | se sida 21 |
| 3 | Transportör | se sida 22 |
| 4 | Drivning | se sida 23 |
| 5 | Stockstöd | se sida 24 |
| | | |
| | | |
| | | |
| | | |
| | | |

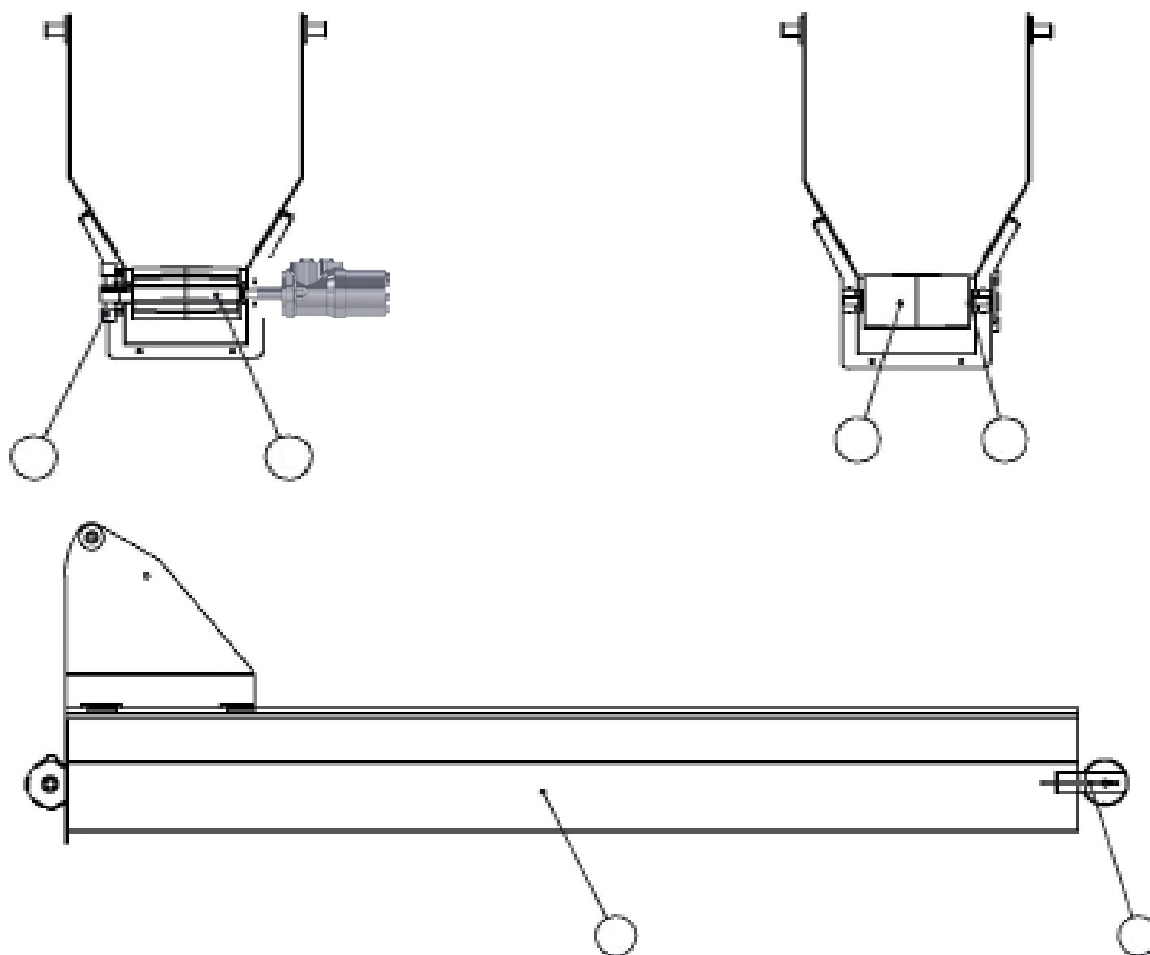
Reservdelar, forts.



Reservdelar, forts.



Reservdelar, forts.



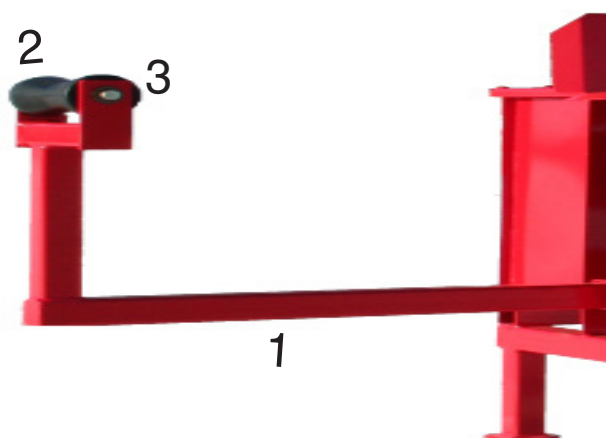
| Nr. | Antal | Benämning | Art.nr. |
|-----|-------|---|---------|
| 1 | 1 | Lager | 66-1004 |
| 2 | 1 | Drivrulle | 650077 |
| 3 | 1 | Oljemotor | 659057 |
| | 1 | Moment stag | 650080 |
| | 2 | Gummi | 650083 |
| | 2 | Hylsa | 650082 |
| | 1 | Mutter | M36x2 |
| 4 | 1 | Sträckarrulle | 630636 |
| 5 | 1 | Axel sträckarrulle | 630699 |
| | 2 | Kullager | 66-1003 |
| 6 | 1 | Transportör | 650187 |
| 7 | 2 | Sträckare | 650185 |
| | 1 | Band transportör med medbringare utan skarv | 650661 |
| | 2 | Plåt bandskarv | 630853 |
| | 1 | Gummiplatta mot maskin | 639836 |

Reservdelar, forts.



| Nr. | Antal | Benämning | Art.nr. |
|-----|-------|-------------------------|---------|
| 1 | 1 | Traktorväxel | 659056 |
| 2 | 1 | Hydraulpump | 211028 |
| 3 | 1 | Tryckbegränsningsventil | 20-1017 |
| | 1 | Oljetank | 650660 |
| | 1 | Lock oljetank | 650234 |
| | 1 | Filterhus med filter | 21-1015 |

Reservdelar, forts.



| Nr. | Antal | Benämning | Art.nr. |
|-----|-------|----------------|---------|
| 1 | 1 | Stockstöd | 650197 |
| 2 | 1 | Kölrulle | 16-1103 |
| 3 | 1 | Axel kölrulle | 630398 |
| | 2 | Starlockbricka | 09-1037 |

Försäkran om överensstämmelse

Försäkran om överensstämmelse enl. AFS 2008:3 med föreskriften AFS 2009:5

Vi:

Bala Agri AB
Stallgatan 2
SE-465 30 NOSSEBRO
SVERIGE

Tel: 0512-295 50
Fax: 0512-811 91
E-mail: info@balaagri.se

Försäkrar under eget ansvar att produkten:

Namn: Vedkombi BALA 320 TR

Typ: 63528, 63535

Med tillbehören:

Stockbord 63482, Förlängning till stockbord 63489, Stjärnklyv 63479.

som omfattas av denna försäkran är i överensstämmelse med följande standarder eller andra regeldrivande dokument:

- | | |
|---|--------------------|
| - Maskiner och vissa andra tekniska anordningar | AFS 2008:3, 2009:5 |
| - Agricultural and forestry machinery – Log splitters 1 + A2:2009 | SS-EN 609- |
| - Safety of woodworking machines – Firewood sawing machine + A1:2009 | SS-EN 1870-6 |

enligt villkoren i direktiv:

- | | |
|--------------------|------------|
| - Maskindirektivet | 2006/42/EG |
|--------------------|------------|

Nossebro 2011-09-19



Mats Fimmerstad, VD

Kundservice

Ni är alltid välkomna att kontakta er återförsäljare eller oss på Bala Agri om ni har synpunkter eller frågor om våra produkter.

Så här kontaktar ni oss på Bala Agri:

Adress

Bala Agri AB

Stallgatan 2

465 30 NOSSEBRO

Telefon 0512-295 50

Telefax 0512-811 91

E-post info@balaagri.se

Hemsida www.balaagri.se

I vår strävan att ständigt förbättra produkterna förbehåller vi oss rätten att när som helst och utan föregående meddelande ändra konstruktion och specifikationer.

Bala Agri AB, Stallgatan 2, SE-46530 Nossebro, Sweden
Telephone +46(0)512-29550 • Telefax +46(0)512-81191
E-mail: info@balaagri.se • Webb: www.balaagri.se
E-mail: order@balaagri.se (gäller endast återförsäljare)



I vår strävan att ständigt förbättra produkterna förbehåller tillverkaren sig rätten att när som helst och utan föregående meddelande ändra konstruktioner och specifikationer. Alla fakta avser produkter i svenskt utförande.