



Instruktionsbok

BV2203

BV2203 710



Reviderad: 2023-11-03

Förord

Instruktionsboken är en hjälp för användaren att använda produkten på rätt sätt. Innan produkten tas i bruk ska hela instruktionen läsas igenom. Den utrustning som beskrivs i instruktionen kan skilja mellan olika marknader, instruktionen avser modellutförande från och med det datum som angivits på instruktionsbokens framsida.

Innehåll

Företagspresentation	3
Produktpresentation	3
Säkerhet	4
Allmänt	4
Riskområde och personligssäkerhet	4
Lastning	4
Lossning	4
Haveri	4
Hydraulisk lastsäkring	5
Systemets säkerhet	5
Elanslutning	6
Säkerhetsdekaler	6
Montering	7
Leveranskontroll	7
Arbete	8
Manövrering	8
Förberedelser	8
Tillkoppling	8
Bromsning	8
Lastning	9
Transport	9
Frånkoppling	9
Förvaring	9
Felsökning	9
Service	10
Tillbehör	11
Teknisk data	12
Lufttryck	13
Reservdelsförteckning	14
Elschema	14
Kundservice	18
Garanti	21
Försäkran om överensstämmelse	22

VARNING!



Under inga förhållanden får produktens ursprungliga utformning ändras utan tillstånd från tillverkaren.

Använd alltid originaltillbehör. Icke auktoriserade ändringar och/eller tillbehör kan äventyra säkerheten.

CE-märkning

Det ställs krav på tillverkare att följa europeiska direktiv som finns upprättade för olika produktgrupper.

Ett av dessa direktiv är Maskindirektivet, som anger minimikraven för hälsa och säkerhet vid användning av en maskin.

Denna produkt omfattas av Maskindirektivet och CE-märkningen anger att den uppfyller kraven i direktivet.

Se försäkran om överensstämmelse.



Företagspresentation

BALA Agri AB är ett helsvenskt företag med omfattande produktutveckling. Vår strävan är att tillverka arbetsriktiga, rationella redskap med enkla och robusta konstruktioner som har lång livslängd och kräver minimalt underhåll. Är det något ni undrar över eller vill diskutera närmare, är ni alltid välkommen att kontakta er återförsäljare eller oss på BALA Agri AB. Ytterligare kontaktinformation hittar ni i avsnittet kundservice.

VI ÖNSKAR ER LYCKA TILL MED ER NYA BALA AGRI-VAGN!

Produktpresentation

Rundbalsvagnen är en 3-axlad vagn i kraftig konstruktion med pendelboggi. Det väl tilltagna flaket av tryckimpregnerat trä rymmer ett stort antal rundbalar etc. Vagnen har justerbara grindar fram och bak samt lastsäkringsöglor för surring av lasten för säker transport. Vagnen klarar kraven för att framföras i 40 km/tim (svenska marknaden).

BV2203 och BV2203 710 är en 22-tons 6-hjuls bromsad kärra.



Säkerhet

Allmänt

För att hälso- och säkerhetskraven ska uppfyllas får kärran/vagnen endast användas på det sätt som föreskrivs i denna instruktion. Användaren ansvarar för att instruktionen läses igenom och följs. Arbete och hantering av kärran/vagnen kräver en van traktorförare.



VARNING!

Manipulera aldrig med maskinens funktion eller konstruktion – frånsteg äventyrar säkerheten.

Riskområde och personlig säkerhet

För att undvika missförstånd vid arbete med skador som följd, skall kärran/vagnen skötas av **en enda person**. I riskområdet, 8 m runt kärran/vagnen, skall ingen annan person vistas!

Man **bör ej uppehålla** sig runt kärran/vagnen, om denna är lastad med gods, innan godset är väl förankrat.

Varning för klämrisk vid rörliga delar!

Iaktta stor försiktighet i samband med att förankring, och **framförallt vid släppandet av förankring**, så att godset inte ramlar. Detta kan leda till allvarliga olyckor och i värsta fall dödsolycka.

Lastning

Innan kärran/vagnen tas i användning, efter att den är lastad, **måste man se till att godset är väl och fast förankrat** för att undvika risk för skador. Inga lösa föremål får finnas på kärran/vagnen vid transport. Endast en person får befinna sig inom riskområdet vid lastning. Avsteg från detta kan leda till allvarliga olyckor och i värsta fall dödsolycka.

Lossning

Iaktta stor försiktighet **vid släppandet av förankring**, så att godset inte ramlar. Endast en person får befinna sig inom riskområdet vid lossning. Avsteg från detta kan leda till allvarliga olyckor och i värsta fall dödsolycka.

Haveri

Om kärran/vagnen går sönder eller inte fungerar som det är tänkt, är det viktigt att man kontaktar sin serviceverkstad/återförsäljare för hjälp. Man **SKALL EJ** själv försöka avhjälpa felet/laga kärran/vagnen utan att först ha kontaktat serviceverkstaden/återförsäljaren och diskuterat lämplig åtgärd.

Om kärran/vagnen går sönder under användning eller under färd är det viktigt att man, om möjligt, parkerar kärran/vagnen ett trafiksäkert sätt och kontaktar sin återförsäljare/serviceverkstad för en diskussion om lämplig åtgärd och om eventuell

bärgning kan behövas. Det är viktigt att se till att eventuellt gods som finns på kärran/vagnen vid ett haveri är väl förankrat.

Hydraulisk lastsäkring

Om kärran/vagnen är utrustad med hydraulisk lastsäkring är det viktigt att man iakttar försiktighet när man vistas kring kärran/vagnen. Det är viktigt att **man läser manualen för hydraulisk lastsäkring innan man tar produkten i bruk.**

Det är **ABSOLUT FÖRBJUDET** att uppehålla sig under eller i direkt närhet av upphissad lastsäkring.

Underhåll av den hydrauliska lastsäkringen och kontroll av det hydrauliska system som sköter den hydrauliska lastsäkringen **måste ses över regelbundet och minst 3–4 gånger per år.**

Det är viktigt att man läser de lagkrav som finns för att ha koll på aktuella regler gällandes lastning och förankring av gods.

Systemets säkerhet

För att erhålla en säker användning, problemfri drift och för att garanti skall gälla måste underhåll utföras enligt avsnitt Service.

För säkert arbete med kärran/vagnen ska rekommenderat lufttryck hållas, se avsnitt Tekniska data.

Kärran/vagnen skall lastas så jämnt som möjligt och stå på plan mark vid lossning för att undvika stjälpning. Kärran/vagnen är utrustad med lastsäkringsögglor.

Då framvagnens stabilitet ändras vid skarp kurvtagning – iaktta försiktighet och anpassa hastigheten efter rådande förhållanden för att minimera vältrisk.

Max hydraultryck får **EJ** överstiga 200 bar.

Dragöglans förslitning får vara max 15% av diametern på godstjockleken, därefter ska den bytas. Till exempel om en ny dragögla har en godstjocklek med en diameter på 39 mm får den slitast max 6 mm på något ställe innan ögla skall bytas. OBS! Svetsa aldrig i dragögla – det förändrar materialets hållfasthet. Kontakta återförsäljare för reservdelar.

Kärran/vagnen är avsedd att dras av traktor eller fordon av motorklass II. Kontrollera alltid teknisk specifikation på traktorn som ska dra kärran/vagnen för att säkerställa säkerhet och effektivt arbete. Ta alltid hänsyn till traktorns tillåtna kopplingsbelastning.

Kärran/vagnen är utrustad för körning på allmän väg i max 40 km/h (svenska marknaden) eller 30 km/h (norska marknaden). Kontrollera alltid gällande vägtrafikbestämmelser med avseende på t.ex. surring av last, positionslykta fram.

Rundbalskärra BV2203/BV2203 710 är utrustad med 6-hjulsbroms med invändiga bromscylindrar på hjulaxel med boggi.

Elanslutning

Elsystemet är kopplat enligt europeisk standard. Se bifogat kopplingschema. Fungerar ej ljuset, bör traktorns eluttag kontrolleras så att det är kopplat enligt samma standard.

Säkerhetsdekaler

Dekal	Placering	Innehåll
Artikelbricka	Fram	Uppgifter om tillverkaren, tillverkningsår, typnummer, serienummer, CE-märke, egenvikt, maxlast, tjänstevikt, kultryck.
Uppllysning	Fram	Läs instruktionsboken innan användning.
Varning	Sida	Gå ej under hängande last. Klämrisk.
Uppllysning	Fram	Efterdrag hjulmuttrarna.
Varning	Bakläm	LGF-skylt.



VARNING!

TILLVERKAREN PÅTAR SIG EJ ANSVAR FÖR SKADOR SOM UPPSTÅR VID ÖVERBELASTNING, ELLER VID HAVERI AV DRAG SOM UPPSTÅR VID TVÅNGSBRYTNING. MAXLAST FINNS ANGIVET UNDER AVSNITT TEKNISKA DATA.



VARNING!

TILLVERKAREN PÅTAR SIG EJ ANSVAR FÖR KLÄMSKADOR SOM KAN UPPSTÅ VID FELAKTIG ELLER OVARSAM MONTERING ELLER HANDHAVANDE AV MASKINEN.

Montering

Fram- och bakgrinden monteras med 4 bult och mutter/grind. Vid monteringen bör man vara 2 personer. **OBS! Klämrisk vid montering avgrindar!**

Leveranskontroll

Följande kontroller skall utföras innan vagnen tas i bruk:

Kontrollera alltid godset med avseende på eventuell transportskada. Eventuell reklamation sker till transportbolaget, normalt inom 1 vecka från leverans.

Kontrollera lufttrycket. Erforderligt lufttryck är beroende av däckdimension och däckets belastning. Avsnitt Tekniska data visar en tabell över rekommenderade lufttryck för olika modeller.

Kontrollera att hjulmuttrarna är ordentligt åtdragna. Åtdragningsmomentet skall vara cirka 460 Nm. Efterkontroll skall utföras efter 2-3 timmars körning och sedan 2-3 gånger per år.

Kontrollera att blinkers, bromsljus och bakljus fungerar. El-systemet är kopplat enligt europeisk standard. Se bifogat kopplingsschema. Fungerar ej ljuset bör traktorns eluttag kontrolleras så att det är kopplat enligt standard.

Kontrollera att LGF-skylden sitter på plats.

Kontrollera att hydraulanslutningarna för tipp och broms är korrekt kopplade. Lufta bromsarna – se avsnittet Service – och kontrollera att de fungerar.

Om kärran/vagnen ska kopplas till traktor ska kärran/vagnen provbromsas med traktor. Detta ska göras några gånger så att eventuell luft försvinner ur systemet så att kärran/vagnen bromsar tillförlitligt.

Arbete

Manövrering

Om kärnan/vagnen är utrustad med tippfunktion manövreras denna med hjälp av traktorns hydraul-reglage.



VARNING!

Om kärna kopplas efter kärna så skall den första kärrens lastförmåga reduceras.

Lastförmågan skall reduceras med last minst motsvarande den andra kärrens kulkopplingstryck på den första kärnan.

Förberedelser

- Innan varje användning kontrolleras följande;
- lufttrycket i däcken alltid är minst det rekommenderade
- att hydraulslangar och elkablar inte är skadade
- att blinkers, bromsljus och bakljus fungerar och är rengjorda
- att LGF-skylden är rengjord
- om kärnan/vagnen är utrustad med bromsar: Att bromsarna fungerar genom att provbromsa utan last
- att stödfoten är upplyft och spärrad
- att inga personer finns inom riskområdet

Tillkoppling

Kärrens/vagnens dragögla kopplas på traktorn, alla hydraulslangar (1/2" Lantbrukskoppling, hane) inklusive bromskoppling och elkabel till belysning ansluts, stödfoten dras upp och låses.

Vid användande av efterföljande lastbärare rekommenderas att denna är en vagn. Beakta alltid maxlast på första lastbäraren.

Om balvagnen är utrustad med hydrauliska lastsäkringssidor är det viktigt att tänka på att balvagnen måste utrustas med extra hydrauluttag.

Bromsning

Kärnan/vagnen bör anslutas till traktor med bromsventil. Kärrens/vagnens bromsar påverkas då direkt genom traktorns fotbroms.

Om kärnan/vagnen ansluts till traktor som saknar bromsventil får trycket i kärrens/ vagnens bromssystem vara max 100 bar. Bromssystemet kan skadas vid högre tryck. Om trycket är högre än 100 bar kan kärnan/vagnen kompletteras med en överströmningsventil.

Lastning

Lasten ska fördelas jämnt över kärran/vagnen. Innan kärran/vagnen tas i användning, efter att den är lastad, **måste man se till att godset är väl och fast förankrat** för att undvika risk för skador. Inga lösa föremål får finnas på kärran/vagnen vid transport. Endast en person får befinna sig inom riskområdet vid lastning. Avsteg från detta kan leda till allvarliga olyckor och i värsta fall dödsolycka.

Transport

Kärran/vagnen är utrustad för körning i max 40 km/h.

Kärran/vagnen är utrustad för körning på allmän väg. Kontrollera alltid gällande vägtrafikbestämmelser med avseende på t.ex. surring av last, positionslykta fram.

Då framvagnens stabilitet ändras vid skarp kurvtagning iakttä försiktighet och anpassa hastigheten efter rådande förhållanden för att minimera vältrisk.

Frånkoppling

Endast en person får finnas inom riskområdet när frånkoppling av kärran/vagnen görs. Se till att inga andra personer vistas i riskområdet.

Ställ av kärran/vagnen på plant underlag, säkra med stödfoten och koppla bort slangar. Säkra kärrans/vagnens hjul med lämpliga bromsklossar.

Förvaring

Kärran/vagnen ska förvaras inomhus.

Felsökning

Fel	Trolig orsak	Åtgärd
Kärran/vagnen går onormalt tungt.	Bromsarna ligger på.	Justera bromsarna.
Kärran/vagnen går onormalt tungt.	Hjullagren börjar bli	Justera eller byt hjullagren.
Kärran/vagnen går onormalt tungt.	Lågt lufttryck.	Se avsnitt Tekniska data.
Kärran/vagnen går onormalt	Lösa hjulmuttrar.	Dra åt hjulmuttrarna.
Oljeläckage från hydraulkopplingarna.	Kopplingarna är ej åtdragna.	Dra åt kopplingarna.
Det gungar mycket vid transport.	Lågt lufttryck.	Se avsnitt Tekniska data på rekommenderat lufttryck.

Service

Vid underhåll av kärran/vagnen är det viktigt att man parkerar produkten på en säker plats och att man säkrar upp kärran/vagnen med stoppklossar innan underhållsarbete utförs.

Inget underhållsarbete får utföras utan att kärran/vagnen är väl säkrad först.

Nedan kontroller av kärran/vagnen ska göras regelbundet och **minst 3–4 gånger per år**:

- Kontrollera lufttrycket regelbundet. Om kärran/vagnen inte använts under en längre tid skall lufttrycket kontrolleras innan kärran/vagnen tas i bruk igen. Erforderligt lufttryck är beroende av däckdimension och däckets belastning. Avsnitt Tekniska data visar en tabell över rekommenderade lufttryck för olika kärror/vagnar.
- Kontrollera att hjulmuttrarna är ordentligt åtdragna. Första kontrollen ska göras efter ca 2-3 timmars körning. Åtdragningsmomentet skall vara ca 460 Nm. Därefter ska kontroll utföras 2-3 gånger per år.
- Kontrollera att bromsarna fungerar, se vidare Luftning och justering av bromsar.
- Kärran/vagnen bör rengöras regelbundet och speciellt om den inte kommer att användas under en längre tid eller efter transport av grönmassa, gödsel eller andra frätande produkter.
- Kontrollera att blinkers, bromsljus och bakljus fungerar och är rengjorda. Kontrollera att LGF-skylden sitter på plats och att den är väl rengjord.
- Se över hydrauliksystemet så att inget läckage uppkommit.
- Kontrollera alla bultar och muttrar regelbundet och minst 2 gånger per år:
 - Dragögla
 - Fram-/Bakgrind
 - Vändkrans om sådan finns
 - Boggilådor
 - Axlar

Dragöglans förslitning får vara max 15 % av diametern på godstjockleken, därefter ska den bytas. Till exempel om en ny dragögla har en godstjocklek med en diameter på 39 mm får den slitas max 6 mm på något ställe innan ögla skall bytas. OBS! **Svetsa aldrig** i dragögla – det förändrar materialets hållfasthet. Kontakta återförsäljare för reservdelar.

Smörjning

Hjulnaven skall smörjas 2 gånger per år med universalfett. Det inre lagret i bromsade nav skall smörjas försiktigt så att fett ej tränger in på bromsskolden eller bromsbanden.

Smörjning av vändkrans skall ske 1 gång per månad. Smörja mellan ringarna och kontrollera så att bultarna är åtdragna.

Övriga punkter som skall smörjas 4-6 gånger per år är:

- Boggilådor smörjes med universalfett
- Dragögla smörjes med universalfett

Luftning och justering av bromsar

Bromssystemet luftas genom att lossa luftskruven på en bromscylinder i taget. Olja körs i systemet tills den strömmar ur lufthålet. Därefter dras luftskruven till och samma åtgärd görs med nästa bromscylinder.

Bromsarna justeras genom en justeringsmutter på bromsnavet. Lyft upp hjulet som ska justeras. Drag till justeringsmutter tills hjulet låser sig. Lossa därefter muttern tills hjulet roterar fritt, se avsnitt Reservdelsförteckning.

Skrotningsanvisningar

Vid ev. skrotning av maskinen eller maskindelar ska materialet demonteras, sorteras och lämnas för återvinning eller destruktion på av kommun härför avsedd plats.

Tillbehör

12006

Spännbandslåda inkl. spännband

12042

Skydd för baklampor

16-1142

Stoppklossar och hållare

16-1035

Hjulbultsindikering

Teknisk data

	BV2203	BV2203 710
Maxlast vid 40 km/h (kg)	22000	22000
Egenvikt (kg)	4542	4824
Totalvikt vid 40 km/h (kg)	26542	26824
Beräknad kopplings-belastning från drag till drag-krok vid maxlast och jämnt fördelad last (kg)	2700	2700
Flakstorlek (cm)	950x243	950x243
Flakhöjd (cm)	138	138
Totallängd (cm)	1200	1200
Totalbredd (cm)	250	250
Hjul	500/60x22,5	710/40x22,5
Axlar	3 bromsade	3 bromsade
Broms	Ja, på 6 hjul	Ja, på 6 hjul

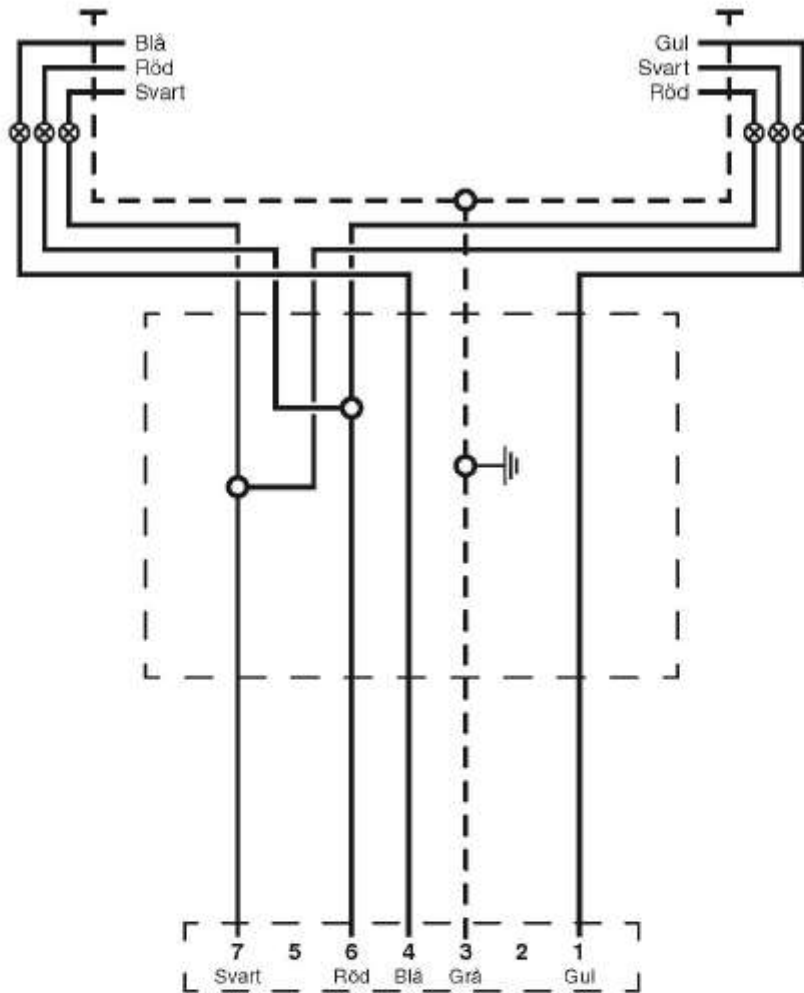
Luftryck

Hjul	Rek. Luftryck (bar)	Max belastning (kg) (40km/h)
11,5/80x15,3, 14pr	6,5	2430
400/60x15,5, 14pr	4,9	2775
500/50x17, 18pr	4,8	4125
500/50R17	4,8	4125
500/60x22,5, 12pr	2,4	4125
600/50Rx22,5, 12pr	4	4275
710/40R22,5	4	6300
285/70R19,5	9	5150

**VIKTIGT ATT TÄNKA PÅ:**

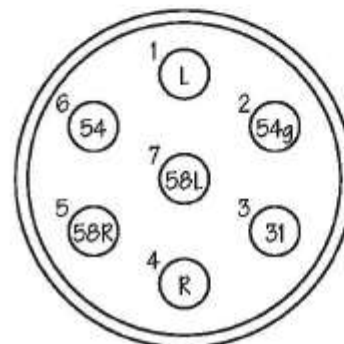
VID PUMPNING AV DÄCK – IAKTTA AKTSAMHET VID PUMPNING AV HÖGRE TRYCK.

Reservdelsförteckning Elschema



Nr.	Färg	Benämning	Lampa
1	Gul	Blinkljus V-r	12V-21W
2			
3	Grå	Jord	
4	Blå	Blinkljus H-r	12V-21W
5			
6	Röd	Bromsljus	12V-21W
7	Svart	Bakljus	12V-10W

Fig. 1 (2008-05-12)



7-polig anslutning till dragfordon

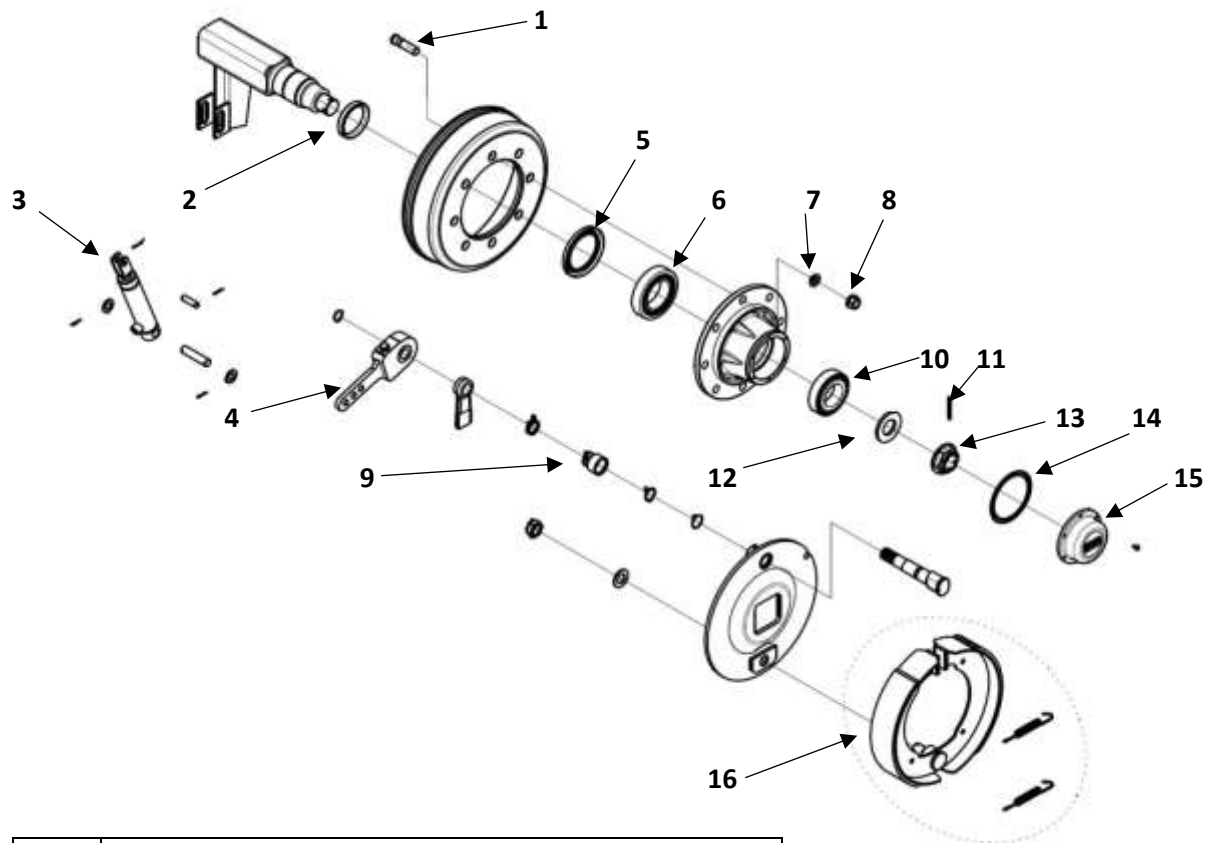
Ram BV2203/BV2203 710

Ram	BV2203	BV2203 710
Benämning	Art.nr	Art.nr
Hjul	16-1025	16-1051
Dragögla 25 ton	129994	129994
Grind	120044	120044
Hydraulslang, 1200 mm	122025	122025
Hydraulslang, 1330 mm	122027	122027
Hydraulslang broms, 3800 mm	122152	122152
Hydraulslang, 1350 mm	122151	122151
Kabel RKKB 5x1,5	13-1008	13-1008
Släpvningskontakt hane 7-pol plast	R13-1006	R13-1006
Adapter utv. ¼	136-0404	136-0404



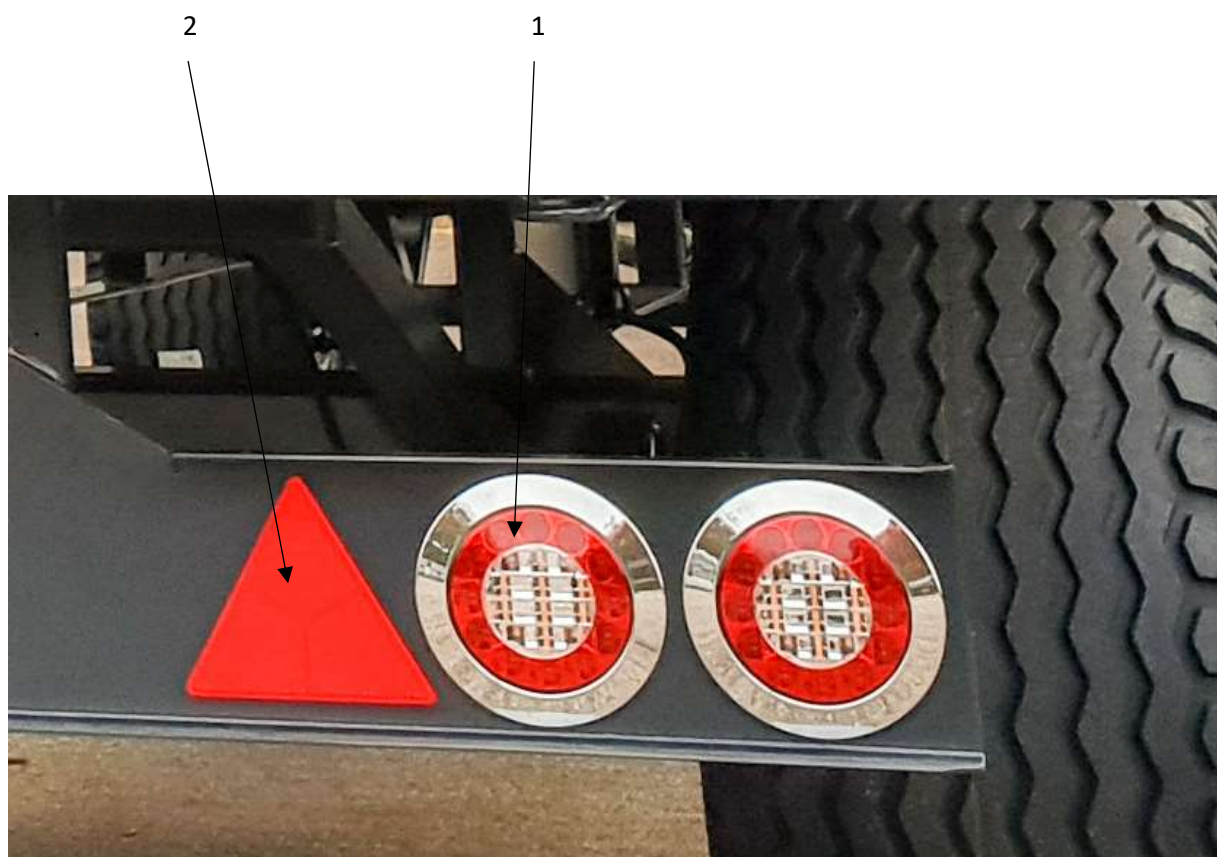
Axeltapp, 16-1120, 90x90, höger

Axeltapp, 16-1121, 90x90, vänster (spegelvänd mot artikel 16-1121)



Nr	Benämning
1	Hjulbult
2	Tätningarring
3	Cylinder
4	Hävarm
5	Lagertätning
6	Lager
7	Låsbricka fälg
8	Hjulmutter
9	Damask
10	Lager
11	Låsstift
12	Tätningarring
13	Kronmutter
14	Tätning
15	Navkapsel
16	Bromsback

Belysning BV2203/BV2203 710		
Nr.	Benämning	Art.nr
1	Komplett baklykta	13-1060
2	Reflex trekantig röd	13-1061
	Skylt LGF plast	R03-1023
	Bult till LGF-skylt	M620SF-GF
	Mutter till LGF-skylt	M6 TENSI





Kundservice

Ni är alltid välkomna att kontakta er återförsäljare eller oss på BALA Agri om ni har synpunkter eller frågor om våra produkter.

Så här kontaktar ni oss på Bala Agri:

Bala Agri AB

Stallgatan 2

465 30 NOSSEBRO

Tel: 0512-295 50

Fax: 0512-811 91

E-mail: info@balaagri.se

Hemsida: www.balaagri.se

I vår strävan att ständigt förbättra produkterna förbehåller vi oss rätten att när som helst och utan föregående meddelande ändra konstruktion och specifikationer.

Egna anteckningar

Garanti

- Bala Agri ABs garanti omfattar fel och/eller brister som kan härledas till konstruktion, material och/eller vårt arbete.
- Garantin gäller i fem år från inköpsdatum med undantag för axeltappar som har ett års garanti. Under denna garantitid förbehåller sig Bala Agri rätten att reparera eller byta ut varan
- Garantin gäller om någon del av vagnen/kärran trots normal användning skulle gå sönder.
- Garantin gäller endast under förutsättning att bruksanvisning och instruktion kring hantering av vagnen/kärran har följts och att vagnen/kärran har skötts på ett riktigt sätt.
- Garantin omfattar inte:
 - Rena förbrukningsvaror och slitagedelar.
 - Produkter som förvarats fel.
 - Produkter som monterats felaktigt.
 - Produkter som använts på olämpligt eller felaktigt sätt.
 - Produkter som har ändrats till utseende eller funktion.
 - Ersättning för kundens eventuella egna arbetskostnader.
- En eventuell reklamation skall omedelbart anmälas till återförsäljaren där vagnen/kärran införhandlades. Återförsäljaren skall sedan omedelbart anmäla reklamationen till Bala Agri. Fördröjning av anmälan kan leda till att reklamationen ej godkännes.
- Alla reklamationer skall dokumenteras av återförsäljaren på Bala Agri's reklameringsrapport där även foton på reklamationen skall finnas med.
- Bala Agri fattar ett beslut kring en lämplig åtgärd av reklamationen tillsammans med återförsäljaren.
- Garantiarbeten får endast utföras efter överenskommelse med Bala Agri. Utförs ett garantiarbete utan att ha meddelat Bala Agri och fått godkännande så kan detta leda till att reklamationen ej godkännes.
- Alla reklameringsdetaljer skall, om så önskas av Bala Agri, returneras till Bala Agri. Uteblir återsändningen av den reklamerade detaljen kommer ingen ersättning för den att utbetalas.
- Bala Agri AB är medlemmar i ML, Maskinleverantörerna.

Försäkran om överensstämmelse

Försäkran om överensstämmelse enl. AFS 2008:3 med ändringsföreskriften AFS 2009:5

Vi:

BALA Agri AB
SE-465 91 NOSSEBRO SVERIGE

Tel: 0512-295 50

Fax: 0512-811 91

E-mail: info@balaagri.se

Hemsida: www.balaagri.se

Försäkrar under eget ansvar att produkten:

Namn: Rundbalvagn

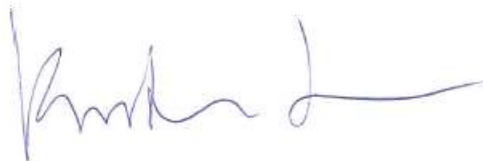
Typ: BV2203
BV2203 710

Tillverkningsnummer:.....

som omfattas av denna försäkran är i överensstämmelse med följande standarder eller andra regeldrivande dokument:

– Maskiner och vissa andra tekniska anordningar AFS 2008:3, 2009:5
enligt villkoren i direktiv Maskindirektivet 2006/42/EG.

Nossebro 2023-11-03

A handwritten signature in blue ink, appearing to read "Kristian Jonsson".

.....
Kristian Jonsson, VD

Bala Agri AB, Stallgatan 2, SE-46530 Nossebro, Sweden
Telephone +46(0)512-29550 • Telefax +46(0)512-81191
E-mail: info@balaagri.se • Webb: www.balaagri.se

E-mail: order@balaagri.se (gäller endast återförsäljare)



I vår strävan att ständigt förbättra produkterna förbehåller tillverkaren sig rätten att när som helst och utan föregående meddelande ändra konstruktioner och specifikationer. Alla fakta avser produkter i svenskt utförande.