

Manual Stegmatare

63541



Tillverkningsnummer:.....

Reviderad 2022-06-29

Förord

Manualen är en hjälp för användaren att använda produkten på rätt sätt.

Innan produkten tas i bruk ska hela manualen läsas igenom.

Manualen avser modellutförande från och med det datum som angivits på manualens framsida.

Innehåll

CE-märkning	3
Företagspresentation	3
Avsedd användning	4
Säkerhet	4
Serviceunderhåll och reparation	6
Idrifttagning (uppstart)	7
Skrotanvisningar	8
Ombyggnad	8
Risikanalyssammanställning	9
Om uppställningsplatsen	9
Hydraulisk beskrivning	11
Montageanvisning/Reservdelslista (delritning 1)	14
Montageanvisning – pålastning/Reservdelslista (delritning 2)	15
Montageanvisning – skyttel/Reservdelslista (delritning 3)	16
Montageritning – slutmontering/Reservdelslista	17
Montering av skyttel	19
Garanti	20
Kundservice	21
Försäkran om överensstämmelse	22

VARNING!



Under inga förhållanden får produktens ursprungliga utformning ändras utan tillstånd från tillverkaren.

Använd alltid originaltillbehör. Icke auktoriserade ändringar och/eller tillbehör kan äventyra säkerheten.

CE-märkning

Det ställs krav på tillverkare att följa europeiska direktiv som finns upprättade för olika produktgrupper.

Ett av dessa direktiv är Maskindirektivet, som anger minimikraven för hälsa och säkerhet vid användning av en maskin.

Denna produkt omfattas av Maskindirektivet och CE-märkningen anger att den uppfyller kraven i direktivet.

Se försäkran om överensstämmelse.



Företagspresentation

Bala Agri AB är ett helsvenskt företag med omfattande produktutveckling. Vår strävan är att tillverka arbetsriktiga, rationella redskap med enkla och robusta konstruktioner som har lång livslängd och kräver minimalt underhåll. Är det något ni undrar över eller vill diskutera närmare, är ni alltid välkommen att kontakta er återförsäljare eller oss på Bala Agri AB. Ytterligare kontaktinformation hittar ni i avsnittet kundservice.

VI ÖNSKAR ER LYCKA TILL MED ER NYA BALA AGRI-PRODUKT!

Avsedd användning

Vedstegmataren är avsedd att användas till hantering av ved i längder. Enheten är avsedd att ge operatören avlastning från tunga lyft och svåra arbetsställningar, förbättra arbetsmiljön och höja produktiviteten avsevärt. Maskinen är avsedd att användas i utomhusmiljö. Det är absolut förbjudet att använda maskinen till annat än vad den är avsedd för.

Säkerhet

Denna enhet är en delvis fullbordad maskin, och är avsedd att användas tillsammans med annan maskin och uppfyller därför inte maskindirektivet 2006/42/EG maskiner och vissa andra tekniska anordningar fullt ut. Totalentreprenören (i detta fallet köparen/ användaren) ansvarar för den färdigställda anläggningen.

Allmänt

För att hälso- och säkerhetskraven ska uppfyllas får stegmataren endast användas på det sätt som föreskrivs i denna instruktion. Användaren ansvarar för att instruktionen läses igenom och följs.



WARNING!

Manipulera aldrig med maskinens funktion eller konstruktion – frånsteg äventyrar säkerheten.

Riskområde

Maskinens riskområde skall generellt anses vara 5 meter ut ifrån maskinenheten, detta även då maskinen är avstängd (timmer kan falla av maskinen). All obehörig personal eller besökare skall hållas utanför riskområdet. För att undvika missförstånd vid hantering av maskinen, med skador som följd, skall stegmataren skötas av en enda person.

I riskområdet, ca 5 m runt stegmataren ska bara operatören vistas.

Vid produktionsuppehåll

Tomkör maskinen i slutet av arbetsskiftet eller före rast, så ej obehöriga utsätts för risk, eller barn lockas att vistas på eller vid utrustningen, där stockar kan ligga löst.

Funktion

Timmer läggs med kran på uppläggsbalkarna, veden glider ned till botten av fickan där de överlämnas till skytteln, som i sin tur matar veden i steg upp i trappan. Enheten tunnar ut virkestraven och matar i slutändan fram veden styckvis och överlämnar till efterföljande utrustning. Kraftkällan (hydraulik) är extern och ingår ej i denna leverans. Trycket påverkar hydraulcylindrarna som i sin tur för skytteln fram och tillbaks.

Handhavande

Läs säkerhetsföreskrifterna, före all typ av handhavande av utrustningen.

Det är absolut förbjudet att med lastmaskin eller kran knuffa timmer på maskinen, både i färdriktningen och sidled, då detta kan skada rörliga maskindelar eller stativ. Lasta alltid timret så det ligger centrerat över uppläggsbalkarna.

Timmer-dimensioner

Max stocklängd: 4m

Min stocklängd: 2,5m

Max rot diameter: 400mm

Min topp diameter: 80mm

Att tänka på om ved - Stockar som är allt för krokiga, böjda eller deformerade kan orsaka driftstörningar.

Personlig säkerhet

Handskar, skyddsglasögon, skyddsskor och hörselskydd ska användas vid arbete med stegmataren.



Serviceunderhåll och reparation

Förebyggande kontroller och underhåll, skall genomföras enligt nedanstående. Detta för att utrustningen skall arbeta utan driftstörningar och undvika onödigt slitage.

Viktigt: Utrustningen får ej beträdas under drift. Kontrollera att hydrauliskt tryck är släppt ur systemet innan service eller reparation påbörjas. Personlig säkerhetsutrustning används. Reparationsarbeten får endast utföras av kvalificerad personal.

Daglig tillsyn

Innan maskinen startas, skall en optisk översyn av maskinenheten göras. Kontrollera att inga hydrauliska läckage finns, och att maskinens rörliga delar är hela och sitter i rätt position, samt vid behov städa. Städning och borttagning av snö, bark mm skall ske med varsamhet så inga maskindelar skadas.

Hydraulledningar och cylindrar får ej utsättas för slag, stötar eller annan yttre påverkan.

Vid behov smörja glidkloss med smörjfett.

Att upptäckta brister genast åtgärdas, innan maskinenheten startas.

Vid åsidosatt eller bristfälligt utfört underhåll och kontroll, kan garantiåtagandet från leverantören helt eller delvis utebli.



WARNING!

Om olja eller fett, droppar på marken, sanera omedelbart på ett miljömässigt riktigt sätt, då detta kan leda till en säkerhetsrisk.



WARNING!

Om modifiering eller ändringar görs på maskinen gäller inte CE-märkningen. Reservdelar som ej motsvarar våra specifikationer får ej användas.

Krav på belysning

Om maskinen skall användas under tider då solljuset inte ger fullgod sikt, måste belysningsutrustning användas. Detta gäller även under städning, underhåll, service eller annan åtgärd som utförs på eller vid maskinens arbetsområde.

Reservdelar

Delar som byts ut, måste vara identiska med originalet, detta för att undvika framtida driftstörningar, onödigt slitage eller åsidosättande av säkerhet. Alla reservdelar kan införskaffas från Bala Agri AB, se reservdelslista längre fram i manualen.

I leveransen ingår

Mekaniskt färdigställd maskinenhet enligt styckelista, delarna som är uppräknade på monteritningar. Enheten är delvis isärskruvad för att underlätta leverans.

Innan leveransen provmonteras utrustningen i vår verkstad, så mycket som var praktiskt möjligt.

I leveransen ingår ej

Kraftkälla (hydraulik) eller styrning av denna.

I grundutförandet inga extratillbehör.

Fullständig CE-märkning med riskanalys av anläggningen.

Idrifttagning (uppstart)

Skall utföras av kvalificerad personal, som är väl insatt i hur maskinen ska arbeta och fungera.

Kontrollera först noggrant att alla ingående komponenter är korrekt monterade och att enheten står stabilt på underlaget innan första uppstart. Uppstartning och test skall göras med stor uppmärksamhet och försiktighet utan ved. Kontrollera att rörelserna löper som de ska och att funktionen är kopplad åt rätt håll. Kontrollera att rätt hydraultryck finns, och kör försiktigt rörelsen tills att all luft i systemet är borta. Lyssna, känn och förvissa dig om att alla

mekaniska och hydrauliska delar fungerar som de ska. Om inte, åtgärda omedelbart felet innan fortsatt testkörning. Därefter kan maskinen provköras med ved.

Skrotanvisningar

Vid ev. skrotning av maskinen eller maskindelar ska materialet demonteras, sorteras och lämnas för återvinning eller destruktion på av kommun härför avsedd plats.

Ombyggnad

Leverantören fråntar sig allt ansvar vid omändringar eller vid användning av maskinen på annat sätt än vad som var avsett vid leveranstillfället. Egenmäktiga ombyggnader och förändringar på maskinen är av säkerhetsskäl förbjudna.

Tillverkardeklaration, delvis fullbordad maskin(enligt 2006/42/EG Maskindirektivet)

Meddelar härmed att delmaskin vedstegmatare 63541, är avsedd att användas tillsammans med annan maskin och uppfyller därför inte maskindirektivet 2006/42/EG maskiner och vissa andra tekniska anordningar fullt ut. Vidare försäkras att maskinen eller delmaskinen är tillverkad i överensstämmelse med följande bestämmelser/direktiv och standarder:
Maskindirektivet SS-EN ISO 12100-1, SS-EN ISO 12100-2

Vidare anges att delmaskinen inte får tas i drift förrän den maskin, i vilken den skall ingå som del, har förklarats vara i överensstämmelse med Maskindirektivet 2006/42/EG.

Maskinskyt

Avlägsna inte maskinskylten eller gör den oläslig. Maskinskylten är individmärkt för spårbarhet till reservdelslistor och tillverkardeklaration mm.

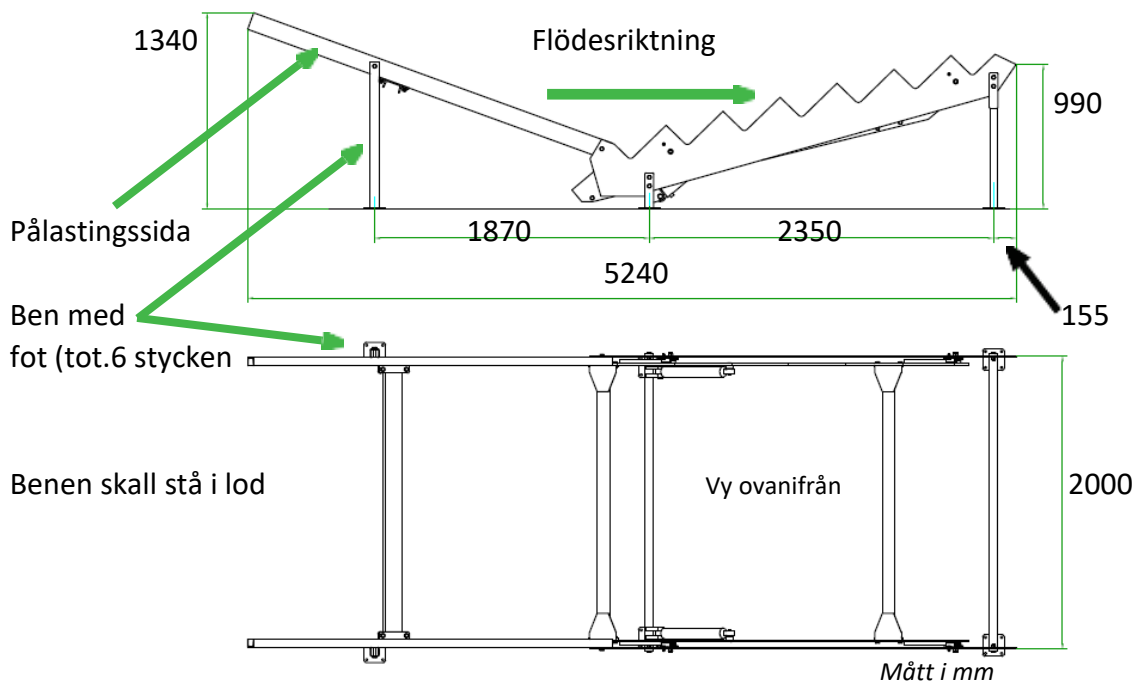
Risikanalyt sammanställning

4st detekterade risker framkomna av analys.

- Klämrisk vid fallande timmer, både under drift och stillestånd.
- Klämrisk vid hydraulisk rörelse, skyttel.
- Brännskada vid varma hydrauliska delar.
- Frätskada, vid kontakt med hydraulolja.

Bala Agri AB, har beaktat dessa risker. Då utrustningen är av mobil karaktär och vi inte levererar kraftkällan eller styrning av denna, har vi inte helt kunnat åtgärda alla risker. Därför levereras denna maskinenhet som delvis fullbordad maskin. Det vill säga att det åligger totalentreprenören (i detta fall köparen / användaren) att upprätta de övergripande åtgärderna som styrs av Maskindirektivet 2006/42/EG.

Om uppställningsplatsen



Platsen skall vara väl tilltagen, så att lastning kan ske under god uppsikt. Det skall alltid finnas plats för timret så det ligger centrerat i längsled på maskinen. Området skall vara så beskaffat att operatören har god uppsikt över och runt anläggningen, och besökare inte kommer inom riskområdet.

Viktigt!

Maskinen skall placeras på plant och stabilt underlag, detta för att maskinens funktion skall bli optimal, undvikande av onödigt slitage eller ökad säkerhetsrisk. Maskinen får absolut inte placeras i en slänt eller på lutande underlag. Om benen måste läggas under skall detta ske med stabila medel, som klarar totalvikten. **Benen får under inga omständigheter placeras så de kan glida eller förflytta sig, varken under drift eller pålastning.**

Säkerhetsföreskrifter vid uppställning av maskinenheten.

Arbetet får endast ske av kvalificerad personal.

Innan arbetet påbörjas, kontrollera att SOS 112 lätt kan tillkallas, om en olycka uppstår. Utrym arbetsområdet från obehörig personal.

Personlig säkerhetsutrustning, såsom skyddsskor, handskar och hjälm, **måste användas.**

Lyftanordningar, tampar och lyftöglor måste vara hela och godkända för arbetet.

Då lyftutrustning används, måste denna vara godkänd och föraren ha utbildning.

Hydraulisk beskrivning



3st tredoringar, mellan flödesfördelaren och adaptrar. Inga tredoringar vid vinkelkopplingarna.

Slangarna möts i en T-koppling 1/2" utv (inga tredoringar vid denna koppling)

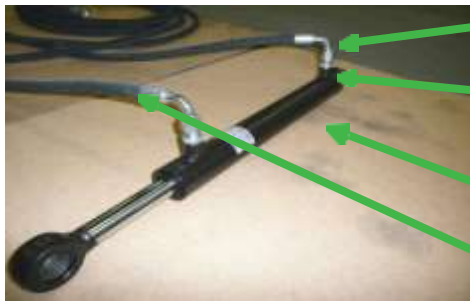


Dessa ändrar på cylindrarna fästs i den rörliga delen; skytteln.

Kopplingarna sätts ned mot marken (tvärt om mot vad de är på bilden).

Slang 1/2" längd 5000mm (tot. 2st på anläggningen). Här, mot dessa, tur och returslangar ansluts kraftkällan; hydraulaggregat eller traktor.

Dessa ändrar på cylindrarna skall fästas i den fasta delen, stativet (det rödmålade).



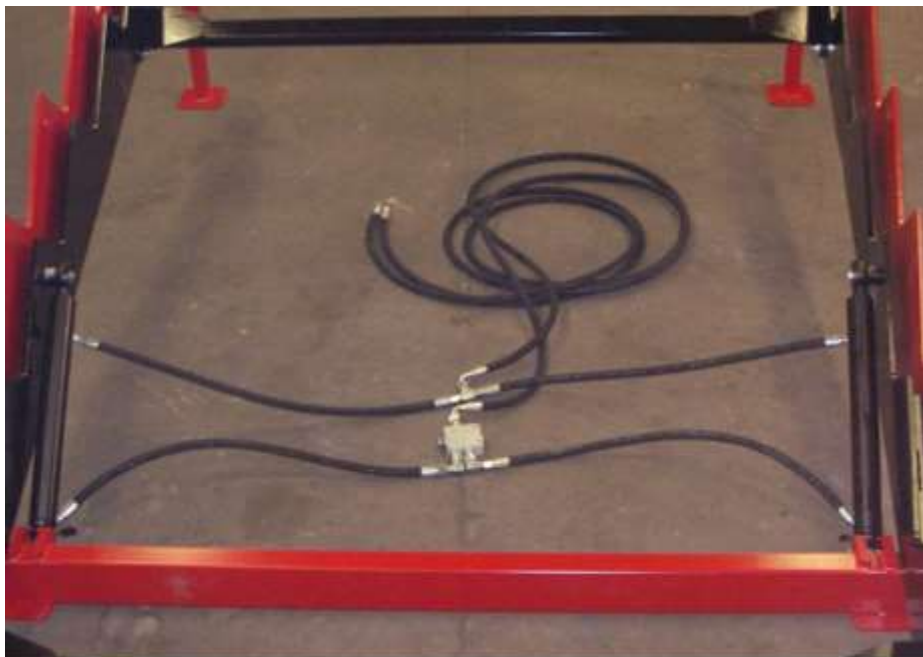
- Adapter 1/2" utv
- Tredoring 1/2"
1st på var adapterkoppling mot cylinder.
- Cylinder 50-32-400 (tot 2st)
- Slang 1/2" längd 1200mm (tot 4st)



Tredoring 1/2"

Specifikationer

Max tillåtet hydraultryck: 100 bar
Lämpligt och rekommenderat flöde: 22l/min



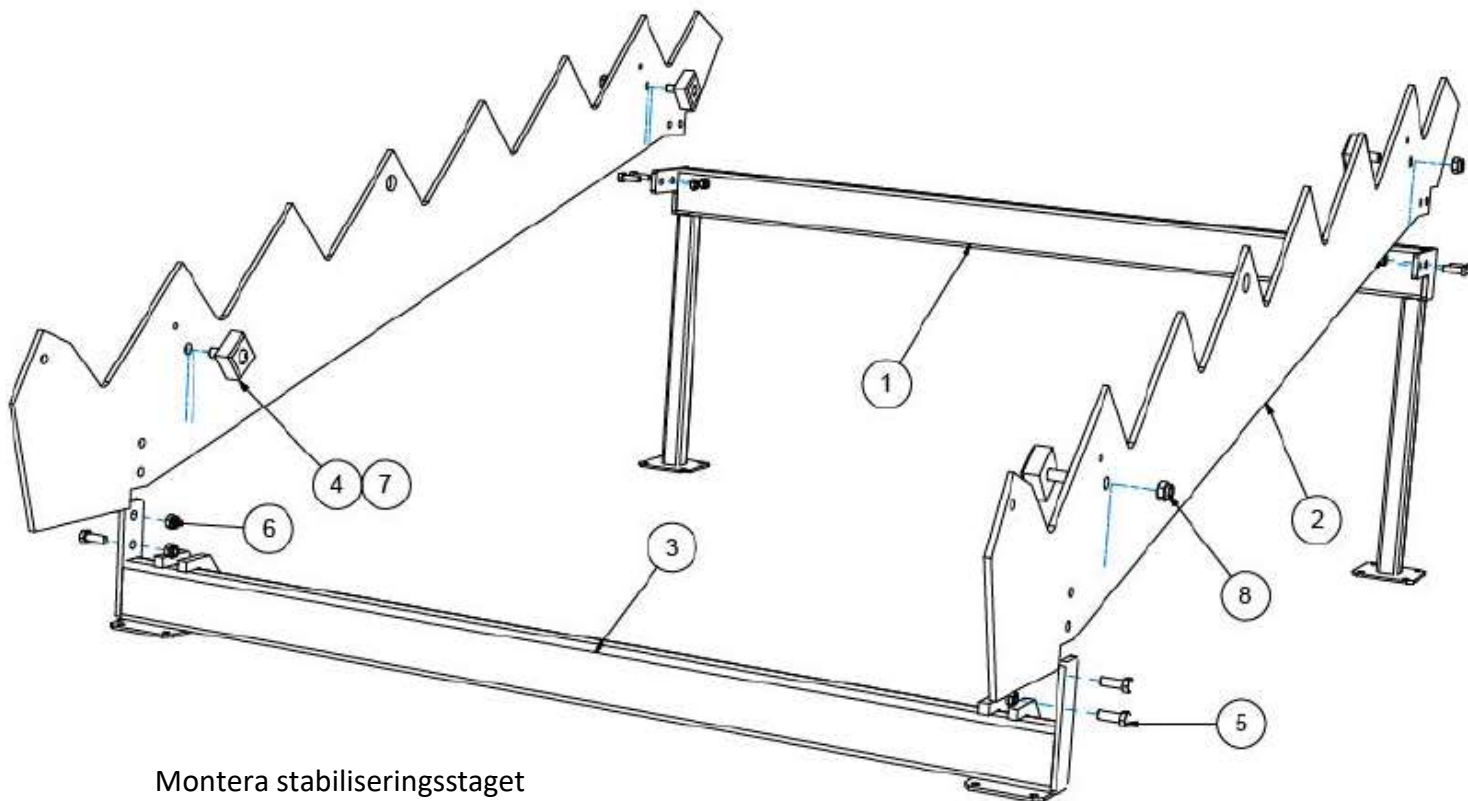
Om arbete med hydraulik

Får endast ske av kvalificerad personal. Undvik arbete med tryck i hydraulsystemet.

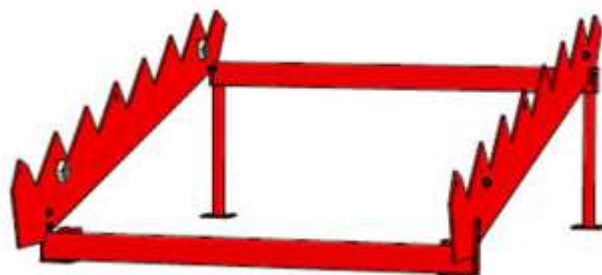
Personlig skyddsutrustning, kläder, glasögon, handskar och skor måste användas.

Viktigt! Om hydraulolja droppar på marken, sanera omedelbart på ett miljömässigt riktigt sätt, då detta kan leda till en säkerhetsrisk.

Montageanvisning/Reservdelslista (delritning 1)

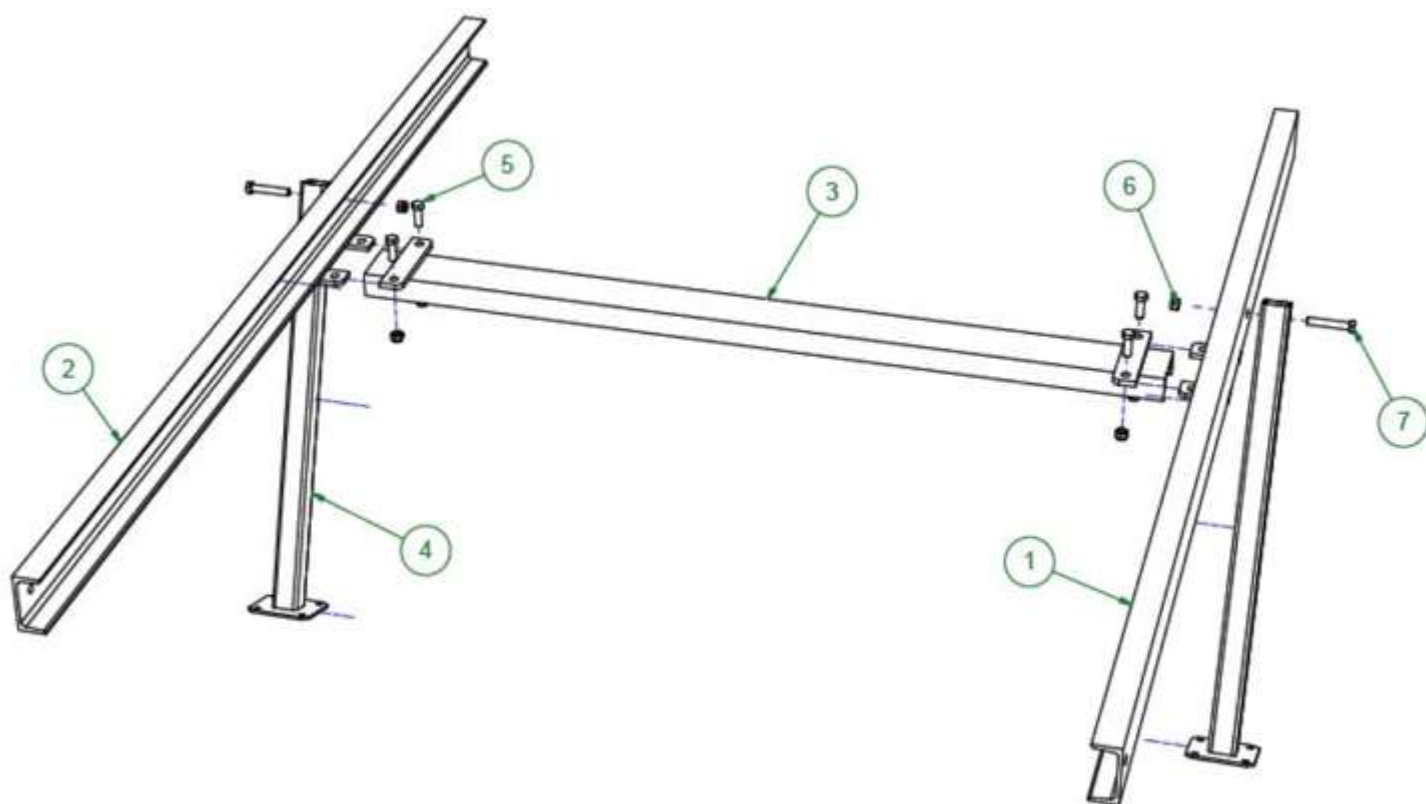


Montera stabiliseringsstaget



Nr.	Antal	Benämning	Art.nr
1	1	Stödbock	16530
2	2	Stativplåt Fast	16531M1
3	1	Stödbock	16319
4	4	Glidskloss	16527
5	8	Skruv	M16x45
6	8	Mutter	M16
7	4	Skruv	M20x60
8	4	Mutter	ISO 7042 M20

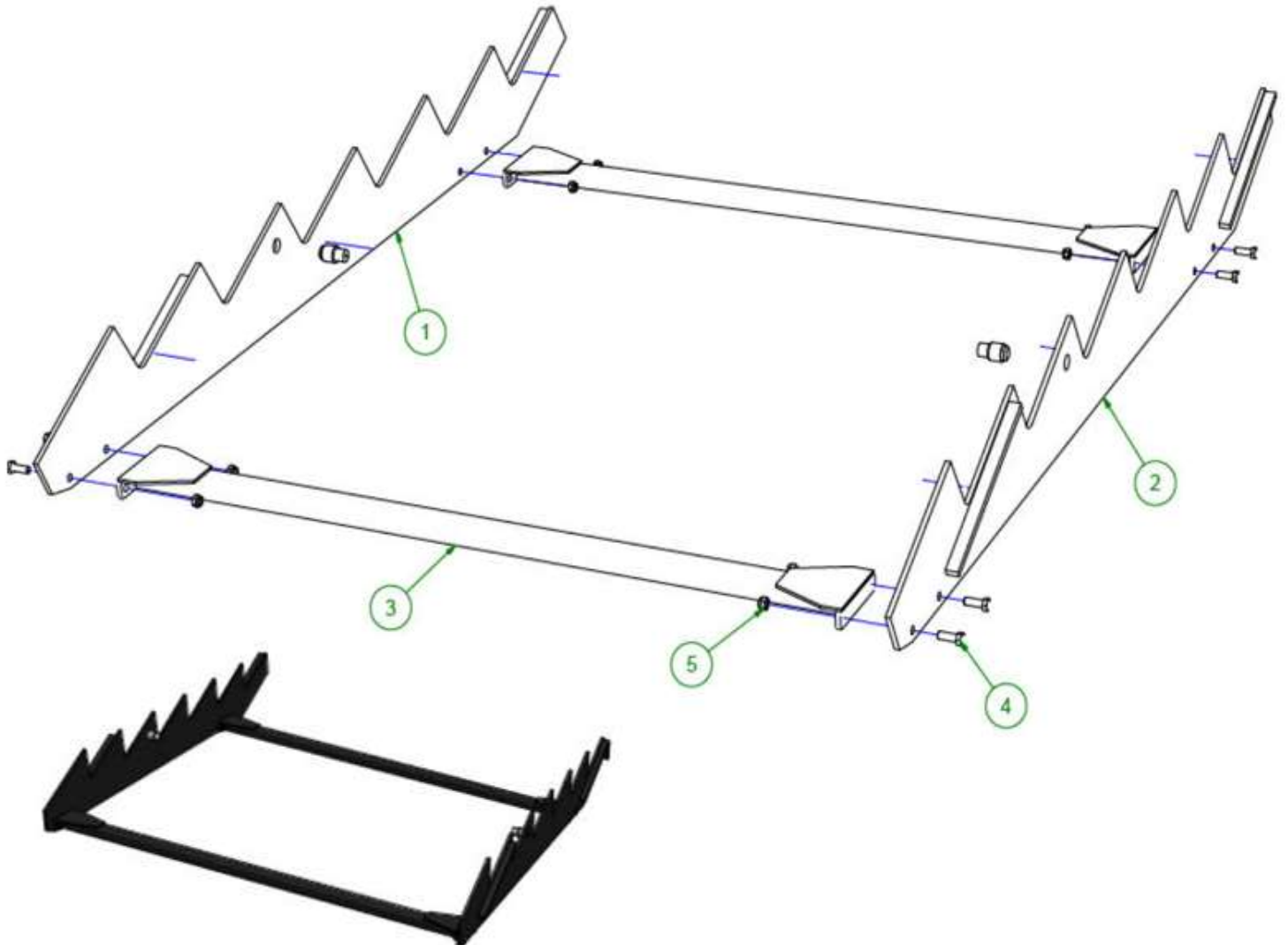
Montageanvisning – pålastning/Reservdelista (delritning 2)



Nr.	Antal	Benämning	Art.nr
1	1	Pålastningsbalk	16340
2	1	Pålastningsbalk	16340-2
3	1	Fästbalk	16341
4	2	Ben	16342
5	4	Skruv	M16x45
6	6	Mutter	M16
7	2	Sexkantskruv	M16x90



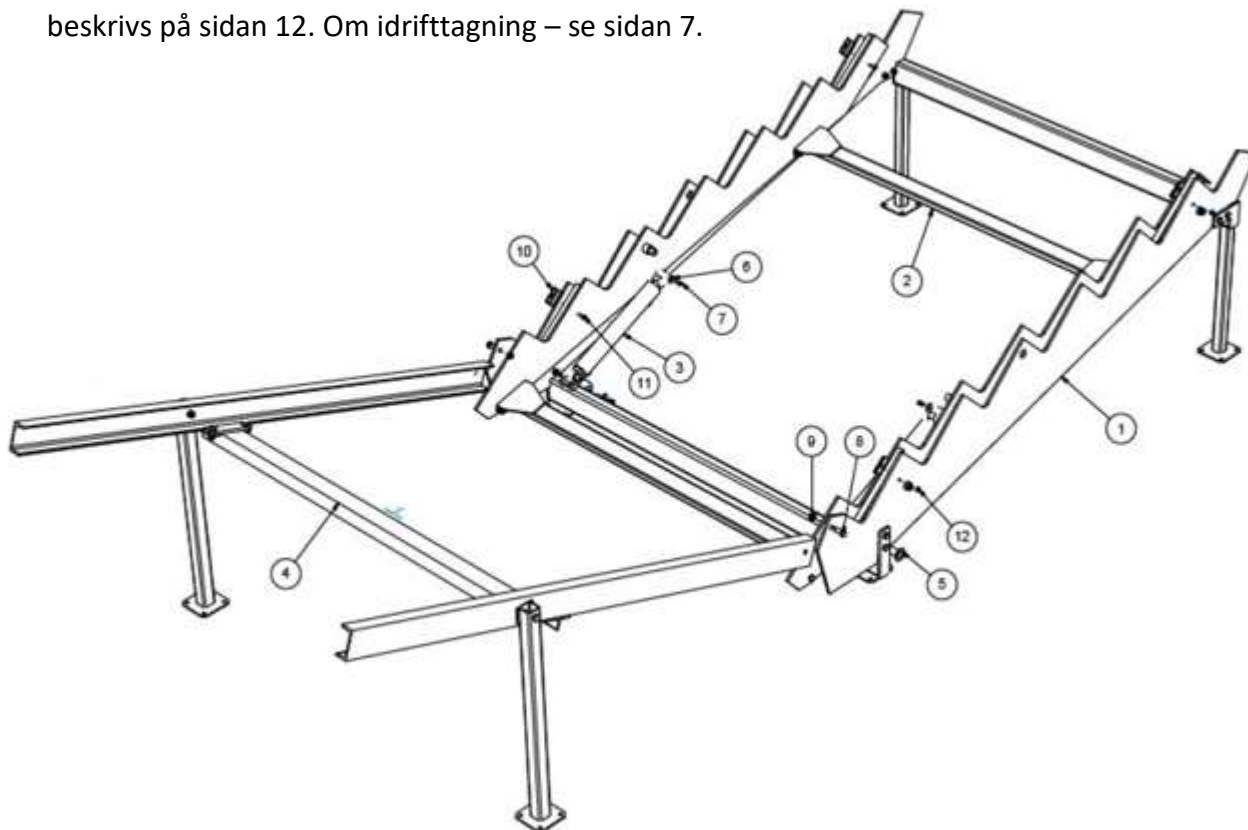
Montageanvisning – skyttel/Reservdelstlista (delritning 3)



Nr.	Antal	Benämning	Art.nr
1	1	Stativplåt rörlig	16334
2	1	Stativplåt rörlig	16334-2
3	2	Stag	16317
4	8	Skruv	M16X45
5	8	Mutter	M16

Montageritning – slutmontering/Reservdelsslista

Montera först ihop delritningar 1 till 3. Denna ritning visar hur dessa tre enheter sätts samman till en färdig maskin. När detta är färdigt, monteras de hydrauliska delarna som beskrivs på sidan 12. Om idrifttagning – se sidan 7.



Nr.	Antal	Benämning	Art.nr
1	1	Stativ, fast	16531
2	1	Stativ, rörligt	16337
3	2	Hydraulcylinder	63-32-400
4	1	Pålastning	16321
5	2	Tapp Ø30	16542
6	4	Bricka	SRK835x11x3
7	4	Skruv	M10x10
8	2	Skruv	M16x40
9	2	Mutter	M16
10	4	Stödplåt	16343
11	4	Skruv	M10x30
12	4	Mutter	M10



Vid montering av skyttel:

Om avståndet inuti stativet är för litet, så att skytteln går trögt, plocka bort distansbrickan mellan glidkloss och stativsida.

Säkerhetsföreskrifter vid montering av maskinenheten

- Arbetet får endast ske av kvalificerad personal.
- Innan arbetet påbörjas – kontrollera att SOS 112 lätt kan tillkallas om en olycka uppstår.
- Utrym arbetsområdet från obehörig personal.
- **Personlig utrustning** såsom skyddsskor, handskar och hjälm **måste användas**.
- Lyftanordningar, tampar och lyftöglor måste vara hela och godkända för arbetet.
- Då lyftutrustning används måste denna var godkänd och föraren ha utbildning.

Montering av skyttel



Använd spännband eller liknande för att underlätta monteringen av cylindrarna till skytteln.
Spänn mellan övre balk "röd" och skyttelns balk "svart"

Garanti

- Bala Agri AB:s garanti omfattar fel och/eller brister som kan härledas till konstruktion, material och/eller vårt arbete.
- Garantin gäller i ett år från inköpsdatum. Under denna garantitid förbehåller sig Bala Agri rätten att reparera eller byta ut varan.
- Garantin gäller om någon del av stegmataren, trots normal användning, skulle gå sönder.
- Garantin gäller endast under förutsättning att bruksanvisning och instruktion kring hantering av stegmataren har följts och att stegmataren har skötts på ett riktigt sätt.
- Garantin omfattar inte:
 - Rena förbrukningsvaror och slitagedelar.
 - Produkter som förvarats fel.
 - Produkter som monterats felaktigt.
 - Produkter som använts på olämpligt eller felaktigt sätt.
 - Produkter som har ändrats till utseende eller funktion.
 - Ersättning för kundens eventuella egna arbetskostnader.
- En eventuell reklamation skall omedelbart anmälas antingen till återförsäljaren där vedmaskinen införhandlades eller direkt till Bala Agri AB. Återförsäljaren skall sedan omedelbart anmäla reklamationen till Bala Agri. Fördröjning av anmälan kan leda till att reklamationen ej godkännes.
- Alla reklamationer skall dokumenteras av återförsäljaren på Bala Agri's reklameringsrapport där även foton på reklamationen skall finnas med.
- Bala Agri fattar ett beslut kring en lämplig åtgärd av reklamationen tillsammans med återförsäljaren.
- Garantiarbeten får endast utföras efter överenskommelse med Bala Agri. Utförs ett garantiarbete utan att ha meddelat Bala Agri och fått godkännande så kan detta leda till att reklamationen ej godkännes.
- Alla reklameringsdetaljer skall, om så önskas av Bala Agri, returneras till Bala Agri. Uteblir återsändningen av den reklamerade detaljen kommer ingen ersättning för den att utbetalas.
- Bala Agri AB är medlemmar i ML, Maskinleverantörerna.



Kundservice

Ni är alltid välkomna att kontakta er återförsäljare eller oss på Bala Agri AB om ni har synpunkter eller frågor om våra produkter.

Så här kontaktar ni oss på Bala Agri:

Bala Agri AB

Stallgatan 2

465 30 NOSSEBRO

Tel: 0512-295 50

E-mail: info@balaagri.se

Hemsida: www.balaagri.se

I vår strävan att ständigt förbättra produkterna förbehåller vi oss rätten att när som helst och utan föregående meddelande ändra konstruktion och specifikationer.

Försäkran om överensstämmelse

Försäkran om överensstämmelse enl. AFS 2008:3 med ändringsföreskriften AFS 2009:5

Vi: Bala Agri AB
Stallgatan 2
SE-465 30 NOSSEBRO
SVERIGE

Tel: 0512-295 50
E-mail: info@balaagri.se

Försäkrar under eget ansvar att produkten:

Namn: Stegmatare
Typ: 63541

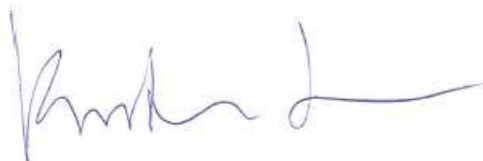
som omfattas av denna försäkran är i överensstämmelse med följande standarder eller andra regeldrivandedokument:

- Agricultural and forestry machinery –Log splitters SS-EN 609-1 + A2:2009
- Safety of woodworking machines-Firewood sawing machine SS-EN 1870-6 + A1:2009

enligt villkoren i direktiv:

- Maskindirektivet 2006/42/EG
- Lågspänningsdirektivet 2006/95/EG
- EMC-direktivet 2004/108/EG

Nossebro 2022-06-29



.....
Kristian Jonsson, VD



Bala Agri AB, Stallgatan 2, SE-46530 Nossebro, Sweden
Telephone +46(0)512-29550 • Telefax +46(0)512-81191
E-mail: info@balaagri.se • Webb: www.balaagri.se

E-mail: order@balaagri.se (gäller endast återförsäljare)



I vår strävan att ständigt förbättra produkterna förbehåller tillverkaren sig rätten att när som helst och utan föregående meddelande ändra konstruktioner och specifikationer. Alla fakta avser produkter i svenskt utförande.